

Table of contents

| | |
|-----------------------------------|-------|
| Product Manual | 1-5 |
| 用戶指南 | 6-10 |
| Hướng dẫn sử dụng sản phẩm..... | 11-15 |
| Buku Panduan | 16-20 |
| Руководство по эксплуатации | 21-25 |
| المُنْتَج دليل | 26-30 |
| Produkt-handbuch..... | 31-35 |
| Manuel du produit | 36-40 |
| Manual del producto..... | 41-45 |
| Ürün El Kitabı..... | 46-50 |

Note

The device and software will be upgraded constantly. Please contact Ruijie technical support for details.

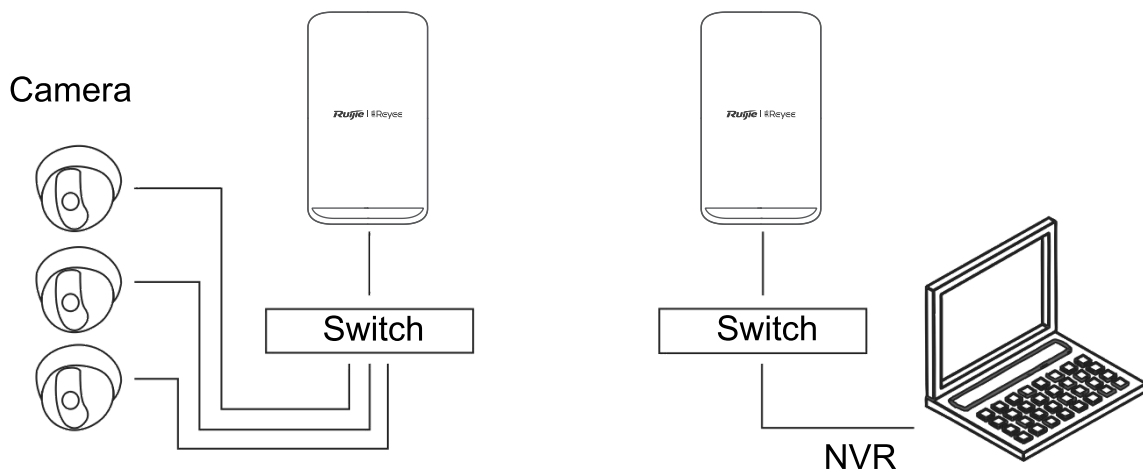
Before You Begin

Parts List

Management software WSP-EST350 V2 has been installed on the device.

| Part Description | Qty |
|-------------------------------------|-----|
| RG-EST350 V2 Wireless Bridges | 2 |
| Phillips Pan Head Screws (ST4.2X19) | 8 |
| Hose Clamps | 2 |
| Mounting Brackets | 2 |
| Universal Joint Assemblies | 2 |
| Universal Joint Nuts | 2 |
| RG-EST350 V2 Product Manual | 1 |
| 24V/0.5A PoE Power Adapters | 2 |
| Wall Anchors | 6 |
| Power Cord | 2 |
| Warranty Card | 1 |

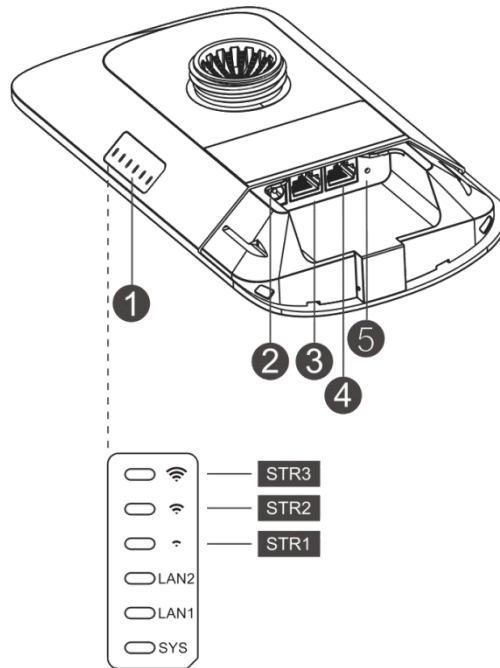
Networking



Camera - Switch (Optional) - Camera End

NVR End - Switch - NVR

LED & Ports



Description

1. LED

a. SYS LED

Blinking: The system is initializing, restoring factory settings, upgrading or resetting.

On: The device is working properly.

Off: The device is not powered on.

b. LAN1/LAN2 LED

Off: The LAN port is not connected.

Blinking Green: Link is up. The port is sending or receiving data.

Solid Green: Link is up. The port is not sending or receiving data.

c. Signal LED (STR1/STR2/STR3)

STR1 Blinking/On: The device is bridged.

STR1 On: RSSI > -75 dBm

STR1 On + STR2 Blinking: RSSI > -73 dBm

STR1 On + STR2 On: RSSI > -71 dBm

STR1 On + STR2 On + STR3 Blinking: RSSI > -68 dBm

STR1 On + STR2 On + STR3 On: RSSI > -64 dBm

2. 12V DC Port

RG-EST350 V2 adopts 12 V/1 A DC power supply.

3. LAN2 Port

4. LAN1/PoE Port

RG-EST350 V2 adopts 24 V/0.5 A PoE power supply.

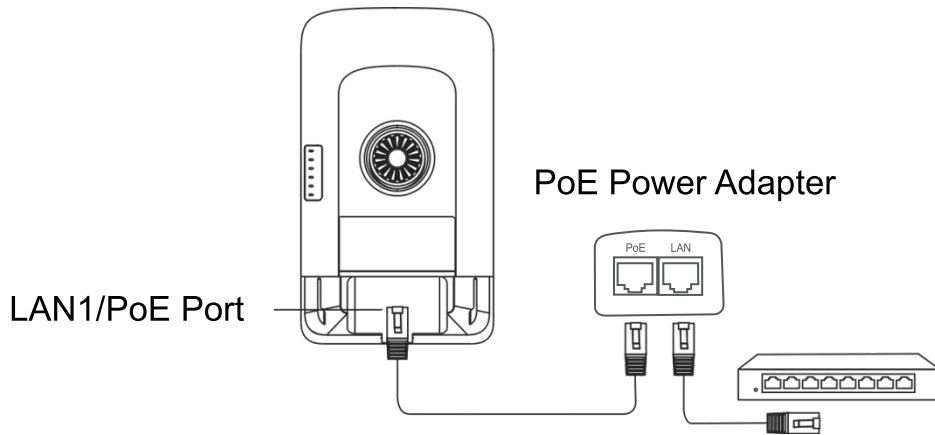
5. Reset Button

Press the button for less than 2 seconds, and the device will be rebooted.

Press the button for over 5 seconds, and the device will restore the factory settings.

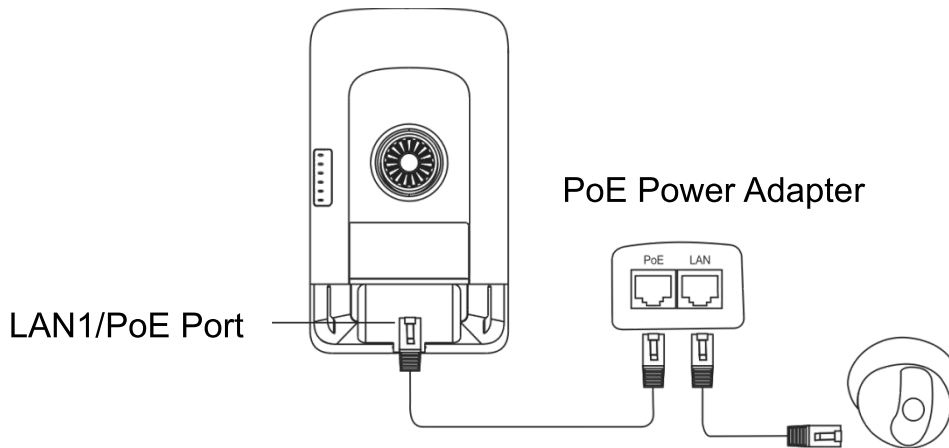
Plugging the Ports

NVR End



PoE Max Distance: 100m (Cat5e/6/6a/7/8 Cable)

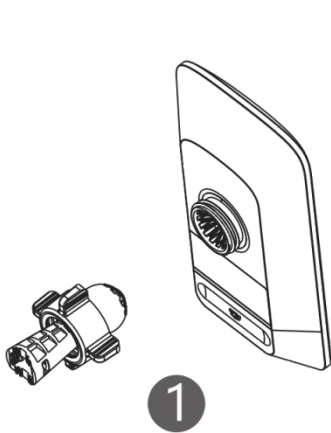
Camera End



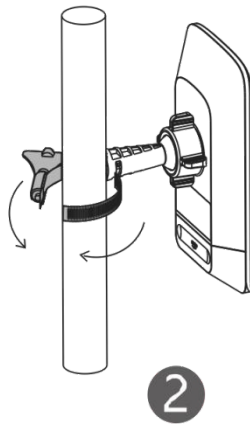
PoE Max Distance: 100m (Cat5e/6/6a/7/8 Cable)

Installing the Device

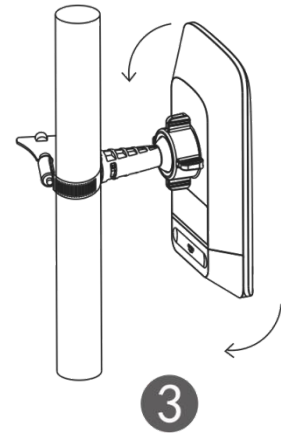
Pole Mounting



Assemble the mount kit.

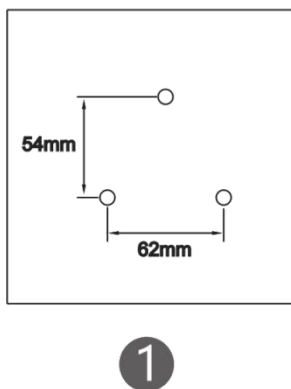


Secure the device on a pole by using a hose clamp.

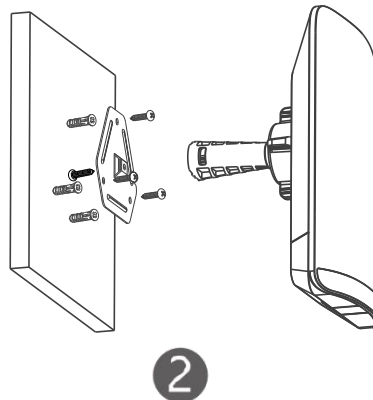


Adjust the orientation.

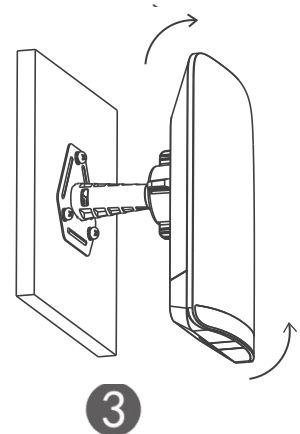
Wall Mounting



Drill holes into the marked positions and insert wall anchors.



Assemble the mount kit.



Adjust the orientation.

Managing the Device

App Management (Recommended)

The wireless bridges are used in pairs without extra configuration. You can scan the following QR code to download an App to manage the bridges.

Navigate to **Project > + Create a Project > Scan QR-code** to manage the device.



Web Management

Connect to the SSID (Default: @Ruijie-bxxxx. xxxx indicates the last four digits of the MAC address) or plug an Ethernet cable into the LAN port, and then visit <http://10.44.77.254>. It is recommended to set the IP address of computer to 10.44.77.250.

提示

由於裝置及軟件持續升級優化，本手冊中的部分內容可能未能及時更新，如內容與實際產品不相乎，敬請見諒。詳細使用說明可向本公司的服務熱線查取。

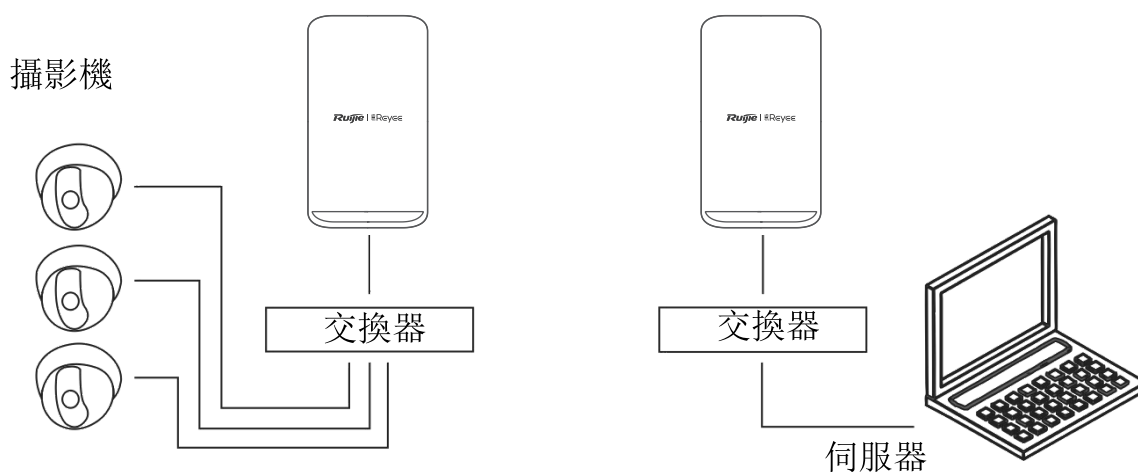
安裝準備

核對裝箱清單

*已預先安裝銳捷無線產品管理軟件 WSP-EST350 V2 在裝置中

| 名稱 | 數量 |
|----------------------|----|
| RG-EST350 V2 主機 | 2 |
| 十字圓帽螺絲釘(ST4.2×19) | 8 |
| 蝴蝶柄喉箍 | 2 |
| 三角形固定架 | 2 |
| 萬向接頭組件 | 2 |
| 萬向接頭螺帽 | 2 |
| 產品手冊 | 1 |
| 24V/0.5A 桌上型 PoE 變壓器 | 2 |
| 螺絲釘固定座 | 6 |
| 變壓器電線 | 2 |
| 保固手冊 | 1 |

確認組網方法

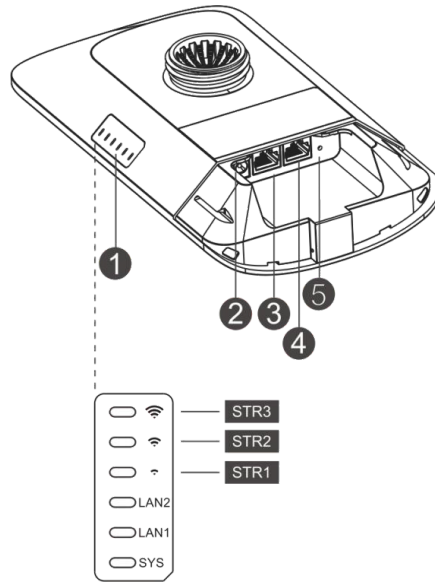


攝影機—交換器(可選)—攝影機連接埠

攝錄機連接埠—交換器—伺服器

連接埠介紹

產品連接埠



注釋：

1、運作指示燈

a. SYS 燈

綠色燈閃爍：裝置處於正在啟動，恢復原廠配置、系統升級或自行修復狀態

綠色燈常亮：裝置正常運作

燈熄滅：裝置沒有連接電源

b. LAN1/LAN2 連接埠燈

熄滅：未連接網絡

閃動綠色燈：已連接網絡，且有數據傳輸

亮起綠色燈：已連接網絡，但無數據傳輸

c. 訊號燈 STR[1:3]

STR1 閃/亮：裝置已連接

STR1 亮：訊號強度大於-75dBm

STR1 亮+STR2 閃：訊號強度大於-73dBm

STR1 亮+STR2 亮：訊號強度大於-71dBm

STR1 亮+STR2 亮+STR3 閃：訊號強度大於-68dBm

STR1 亮+STR2 亮+STR3 亮：訊號強度大於-64Bm

2、DC 12V 連接埠，可以使用 DC 12V/1.0A 電源變壓器直接供電

3、LAN2 連接埠

4、LAN1/電源 PoE 連接埠

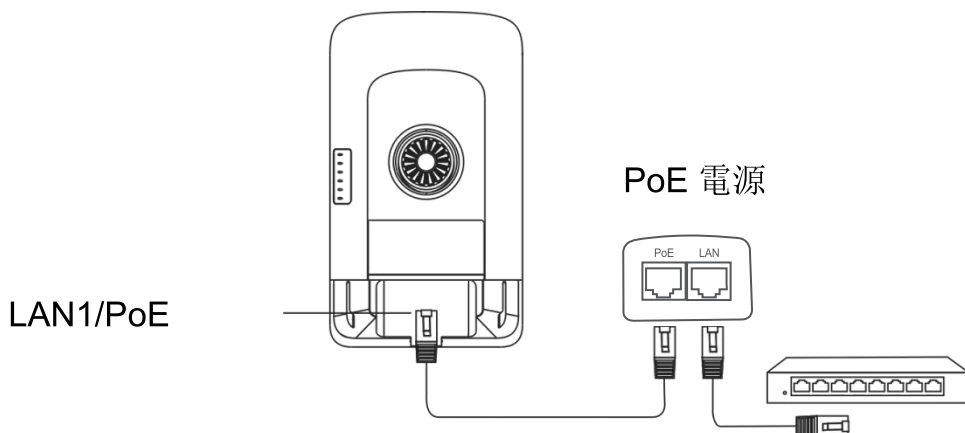
可以使用標準配備的 24V/0.5A PoE 變壓器進行供電

5、重設鍵

短按少於 2 秒，裝置會重新啟動；長按超過 5 秒，裝置會恢復原廠設定。

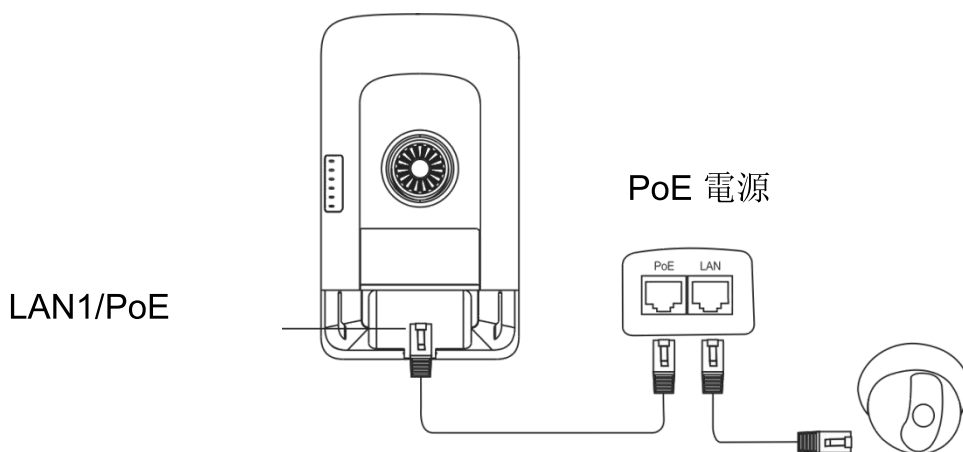
連接埠連接

攝錄機連接埠：



PoE 供電距離上限是 100 米（網線要求 CAT5E 及以上）

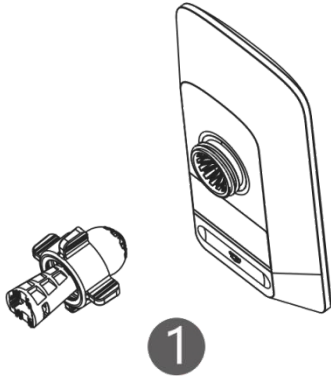
攝影機連接埠：



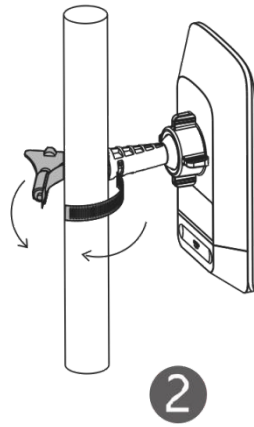
PoE 供電距離上限是 100 米（網線要求 CAT5E 及以上）

產品安裝

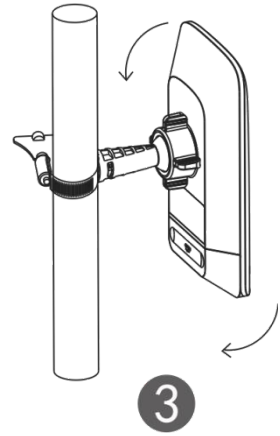
立杆安裝：



配件組裝

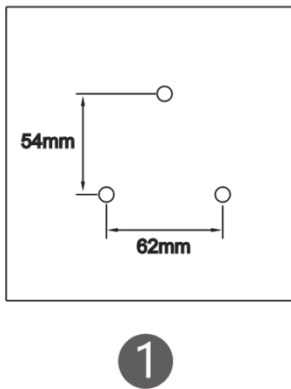


用喉箍固定

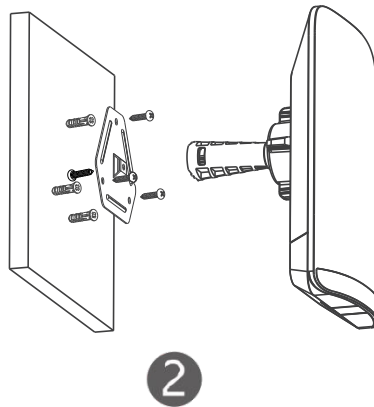


手動調整方向

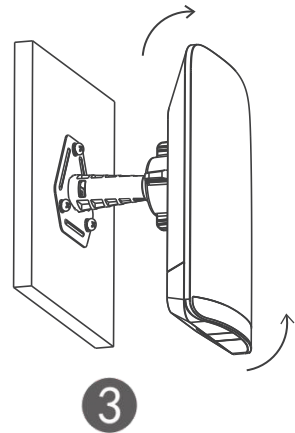
掛牆安裝：



在牆上鑽入螺絲固定座



配件組裝



手動調整方向

連接設定：

方法一（推薦方式）

產品出廠即可使用，**無需設定**。如需管理和查看訊息，可以掃描二維碼下載 APP 來進行管理。管理流程如下：進入睿易 APP，選擇「項目」—選擇「+ 建立新項目」—選擇「掃描二維碼、輸入序號新增」，進行掃描二維碼管理。



方法二

網絡登入方式：

連接裝置 SSID（預設為 @Ruijie-bxxxx）或使用網絡線連接裝置的以太網連接埠，存取 <http://10.44.77.254> 進行配置；配置時，建議將電腦的 IP 位址設置為 10.44.77.250。

Lưu ý

Thiết bị và phần mềm sẽ được nâng cấp lên tục. Vui lòng liên hệ với bộ phận hỗ trợ kỹ thuật của Ruijie để biết thêm chi tiết.

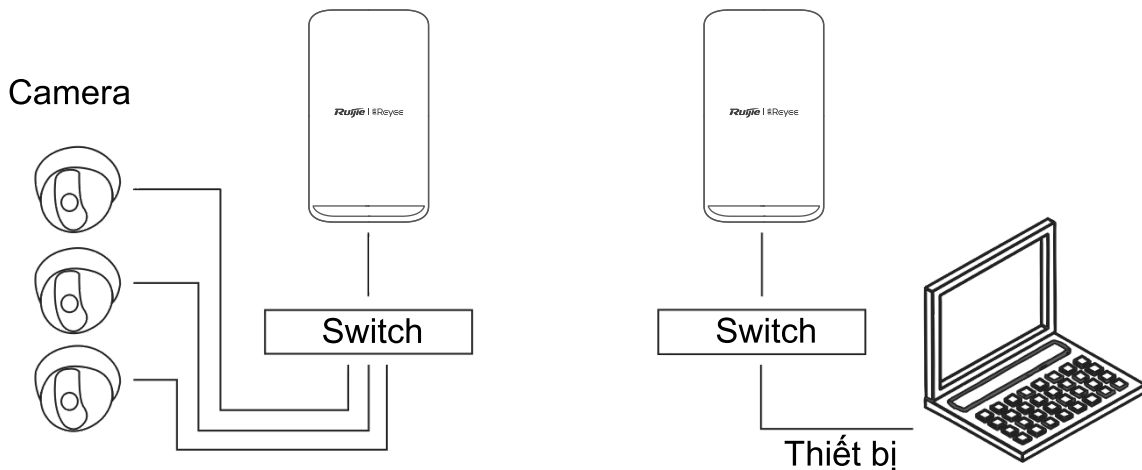
Trước khi bắt đầu

Danh sách linh kiện

Phần mềm quản lý WSP-EST350 V2 đã được cài đặt trên thiết bị.

| Mô tả linh kiện | Số lượng |
|---|----------|
| Bridge không dây RG-EST350 V2 | 2 |
| Vít đầu mũ côn bằng Phillips (ST4.2X19) | 8 |
| Vòng siết cổ ống | 2 |
| Giá lắp | 2 |
| Cụm khớp quay nhiều chiều | 2 |
| Đai ốc căng nhiều chiều | 2 |
| Hướng dẫn sử dụng sản phẩm RG-EST350 V2 | 1 |
| Bộ nguồn PoE 24 V/0,5 A | 2 |
| Neo tường | 6 |
| Dây điện | 2 |
| Thẻ bảo hành | 1 |

Nối mạng

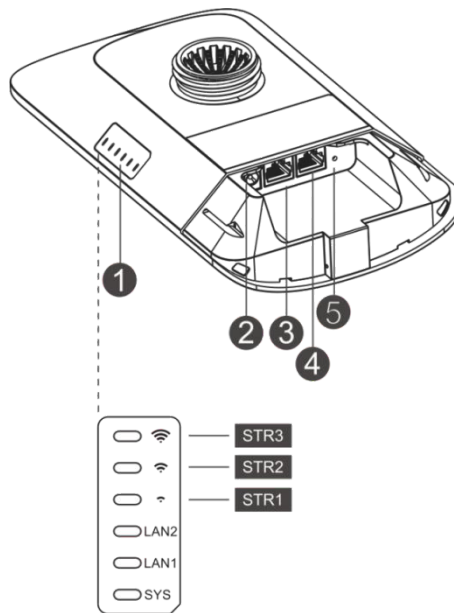


Camera-Switch (Không bắt buộc)-Đầu camera

Đầu Recorder-Switch-Thiết bị

Đèn LED và các cổng

Đèn LED và các cổng



Mô tả

1. Đèn LED

a. Đèn LED SYS

Nhấp nháy: Hệ thống đang khởi động, khôi phục cài đặt gốc, nâng cấp hoặc reset Thiết bị đang được khởi động.

Sáng: Thiết bị hoạt động bình thường.

Tắt: Thiết bị không được bật nguồn.

b. Đèn LED LAN1/LAN2

Tắt: Cổng LAN không được kết nối.

Màu xanh lá nhấp nháy: Liên kết đã được thiết lập. Cổng đang gửi hoặc nhận dữ liệu.

Màu xanh lá sáng liên tục: Liên kết đã được thiết lập. Cổng đang không gửi hoặc nhận dữ liệu.

c. Đèn LED tín hiệu (STR1/STR2/STR3)

STR1 nhấp nháy/sáng: Thiết bị đã được bridge.

STR1 sáng: RSSI > -75 dBm

STR1 sáng + STR2 nhấp nháy: RSSI > -73 dBm

STR1 sáng + STR2 sáng: RSSI > -71 dBm

STR1 sáng + STR2 sáng + STR3 nhấp nháy: RSSI > -68 dBm

STR1 sáng + STR2 sáng + STR3 sáng: RSSI > -64 dBm

2. Cổng DC 12 V

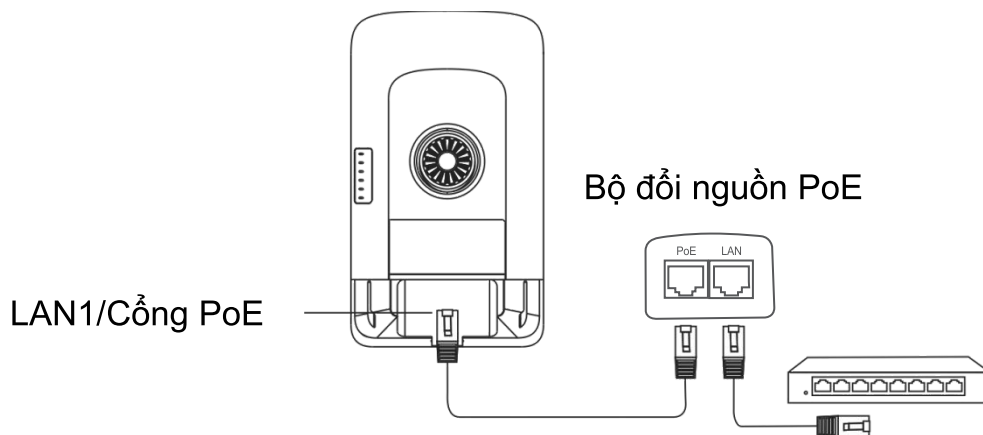
RG-EST350 V2 sử dụng nguồn điện DC 12 V / 1 A.

3. Cổng LAN2

4. LAN1/Cổng PoE
RG-EST350 V2 sử dụng nguồn cấp 24 V / 0,5 A PoE.
5. Nút Reset (Đặt lại)
Giữ nút reset ít hơn 2 giây, thiết bị sẽ được khởi động lại.
Giữ nút reset hơn 5 giây, thiết bị sẽ được khôi phục cài đặt gốc.

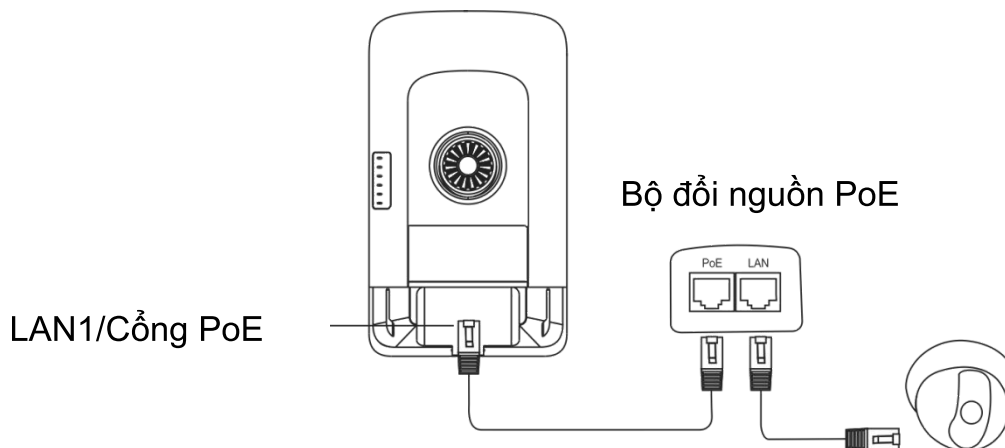
Cắm nguồn các cổng

Đầu Recorder



Khoảng cách tối đa của PoE: 100 m (Cáp CAT5e/6/6a/7/8)

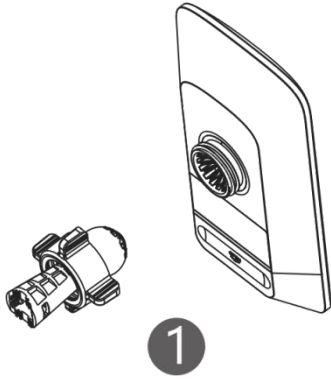
Đầu Camera



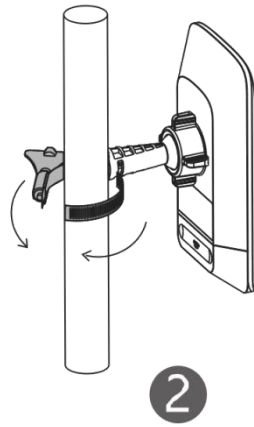
Khoảng cách tối đa của PoE: 100 m (Cáp CAT5e/6/6a/7/8)

Lắp đặt thiết bị

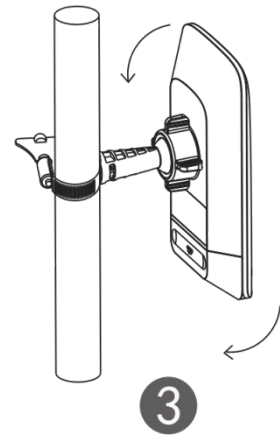
Gắn lên cột



Lắp ráp bộ dụng cụ gắn.

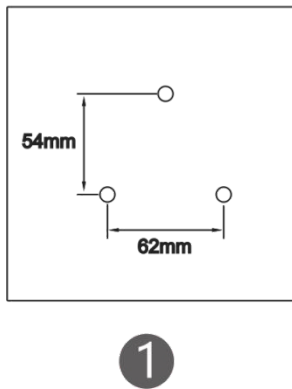


Cố định thiết bị trên cột bằng vòng siết cổ ống.

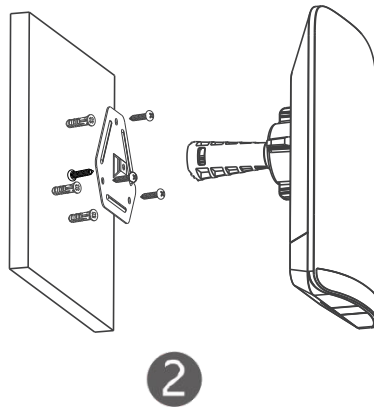


Chỉnh hướng.

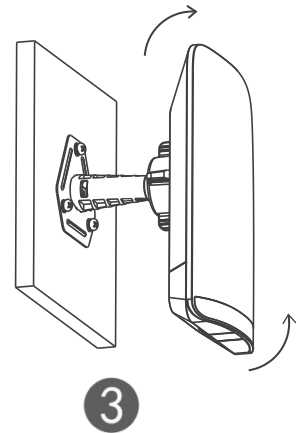
Gắn lên tường



Khoan các lỗ tại những vị trí đã đánh dấu và gài neo tường vào.



Lắp ráp bộ dụng cụ gắn.



Chỉnh hướng.

Quản lý thiết bị

Quản lý bằng ứng dụng (Khuyến nghị)

Bridge không dây được dùng theo cặp, không cần cấu hình thêm. Bạn có thể quét mã QR sau để tải một Ứng dụng xuống nhằm quản lý các bridge. Điều hướng đến **Project** (Dự án) > **+ Create a Project** (Tạo một dự án) > **Scan QR-code** (Quét mã QR) để quản lý thiết bị.



Quản lý qua trang web

Kết nối với SSID (Mặc định: @Ruijie-bxxxx. xxxx là bốn chữ số cuối cùng của địa chỉ MAC) hoặc cắm cáp Ethernet vào cổng LAN, sau đó truy cập <http://10.44.77.254>. Bạn nên đặt địa chỉ IP của máy tính thành 10.44.77.250.

Catatan

Alat ini dan perangkat lunaknya akan diperbarui secara berkala. Silahkan kontak bantuan teknis Ruijie untuk detail.

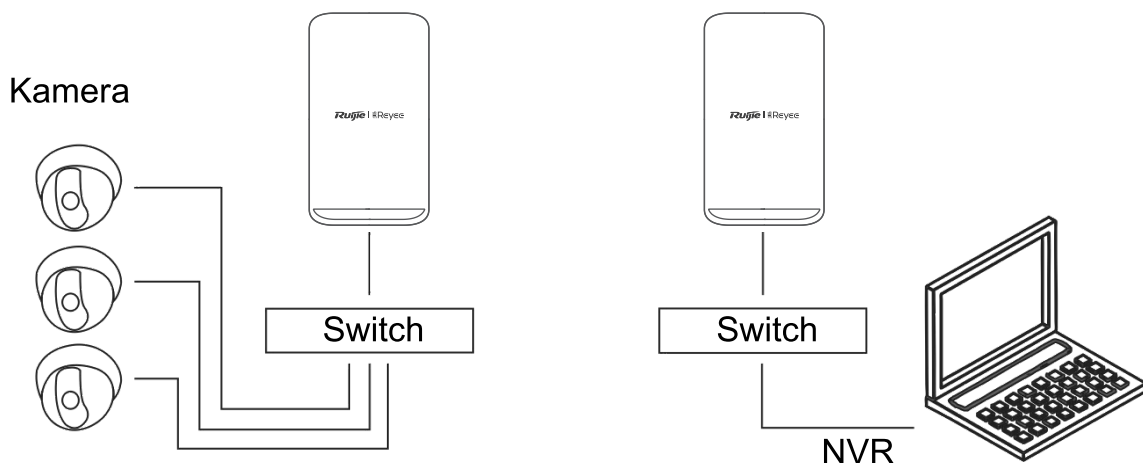
Sebelum Anda Memulai

Isi Paket

Perangkat lunak manajemen WSP-EST350 V2 telah terpasang pada perangkat.

| Deskripsi Isi | Jumlah |
|--|--------|
| RG-EST350 V2 Bridge Wireless | 2 |
| Sekrup kepala rata Phillips (ST4.2X19) | 8 |
| Klem kabel | 2 |
| Bracket pendukung | 2 |
| Penyambung rakitan umum | 2 |
| Mur penyambung umum | 2 |
| Buku panduan RG-EST350 V2 | 1 |
| Adaptor daya PoE 24V/0.5A | 2 |
| Penahan dinding | 6 |
| Kabel listrik | 2 |
| Kartu garansi | 1 |

Jaringan

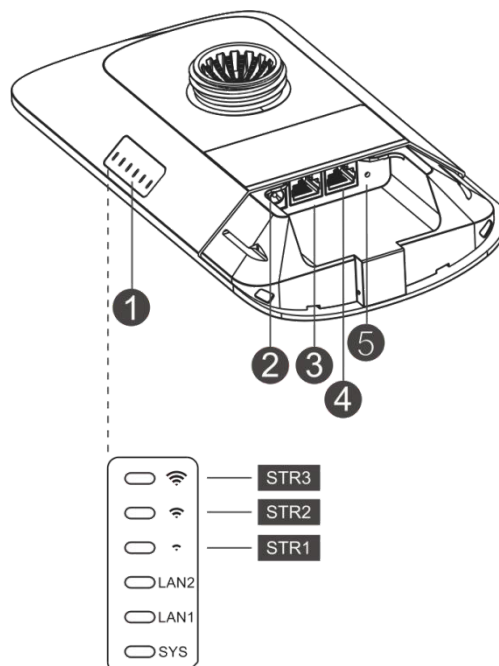


Kamera-Switch (Opsional)-Sisi Kamera

Sisi NVR-Switch-NVR

Port & LED

Port & LED



Deskripsi

1. LED

a. SYS LED

Berkedip: Sistem sedang menginisialisasi, memulihkan pengaturan pabrik, meningkatkan atau mengatur ulang

Nyala: Perangkat bekerja dengan baik.

Mati: Perangkat tidak dihidupkan.

b. LED LAN1/LAN2

Mati: Port LAN tidak terhubung.

Berkedip Hijau: *Link* menyala. *Port* mengirim atau menerima data.

Menyala Hijau: *Link* menyala. *Port* tidak mengirim atau tidak menerima data.

c. LED Sinyal (STR1/STR2/STR3)

STR1 Berkedip/Menyala: Perangkat terhubung.

STR1 Menyala: RSSI > -75 dBm

STR1 Menyala + STR2 Berkedip: RSSI > -73 dBm

STR1 Menyala + STR2 Menyala: RSSI > -71 dBm

STR1 Menyala + STR2 Menyala + STR3 Berkedip: RSSI > -68 dBm

STR1 Menyala + STR2 Menyala + STR3 Menyala: RSSI > -64 dBm

2. Port DC 12V

RG-EST350 V2 mengadopsi catu daya DC 12 V/1 A.

3. Port LAN2

4. *Port PoE/LAN1*

RG-EST350 V2 mengadopsi catu daya PoE 24 V/0,5 A.

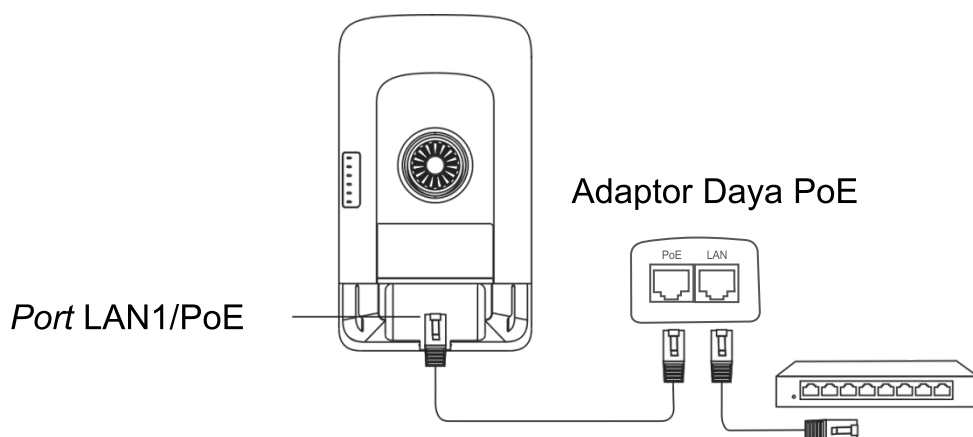
5. *Tombol Reset*

Tekan tombol selama kurang dari 2 detik, dan perangkat akan menyala ulang.

Tekan tombol lebih dari 5 detik, dan perangkat akan Kembali ke setingan pabrik.

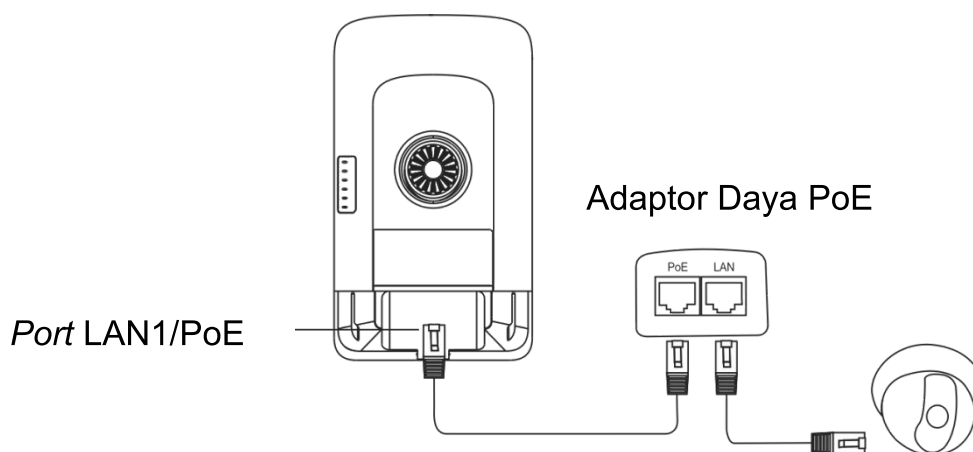
Menghubungkan Port

Sisi NVR



Jarak Maks. PoE: 100m (Kabel Cat5e/6/6a/7/8)

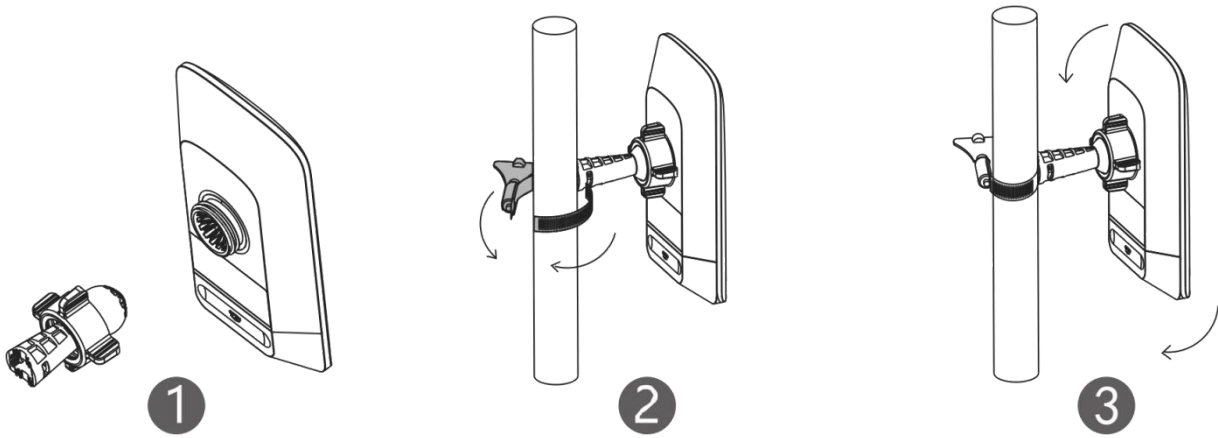
Sisi Kamera



Jarak Maks. PoE: 100m (Kabel Cat5e/6/6a/7/8)

Memasang Perangkat

Pemasangan Pada Tiang

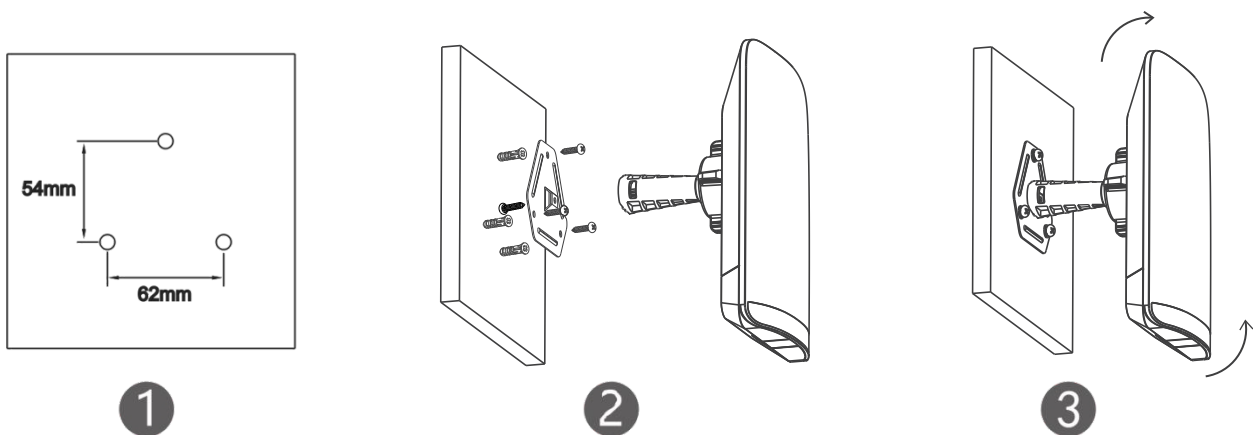


Sambungkan kelengkapan pendukung.

Kencangkan perangkat pada tiang menggunakan klem kabel.

Atur arah.

Pemasangan Pada Dinding



Bor lubang pada posisi yang sudah ditandai lalu masukkan penahan dinding.

Sambungkan kelengkapan pendukung.

Atur arah.

Mengatur Perangkat

Pengelolaan App (Disarankan)

Bridge wireless digunakan berpasangan tanpa konfigurasi ekstra. Anda dapat memindai kode QR berikut untuk mengunduh Aplikasi untuk mengelola *bridge*.

Akses menu **Proyek > + Buat Proyek > Pindai kode QR** untuk mengelola perangkat.



Pengelolaan Web

Sambungkan ke SSID (*Default: @Ruijie-bxxxx. xxxx menandakan empat digit terakhir alamat MAC*) atau hubungkan kabel ethernet ke port LAN, lalu kunjungi <http://10.44.77.254>. Disarankan untuk mengatur alamat IP komputer ke 10.44.77.250.

Примечание

Устройство и программное обеспечение будут постоянно обновляться. Пожалуйста, свяжитесь со Службой технической поддержки Ruijie для получения подробной информации.

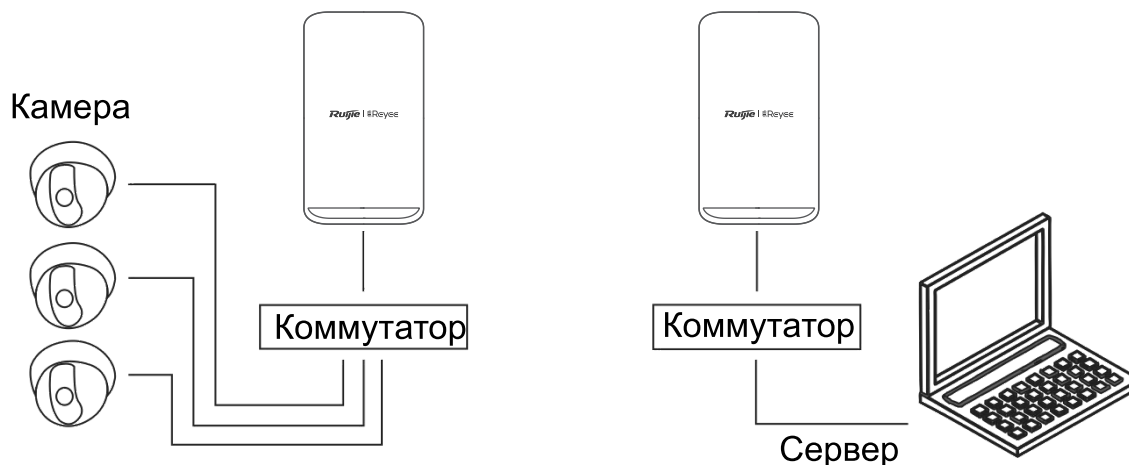
До начала работы

Комплектация

На устройстве установлено программное обеспечение для управления WSP-EST350 V2.

| Наименование | Количество |
|---|------------|
| Беспроводной мост RG-EST350 V2 | 2 |
| Винт с крестообразной головкой (ST4.2X19) | 8 |
| Хомут | 2 |
| Монтажный кронштейн | 2 |
| Универсальное стыковое крепление | 2 |
| Универсальная стяжная гайка | 2 |
| Инструкция по эксплуатации для RG-EST350 V2 | 1 |
| Блок питания PoE 24В/0.5А | 2 |
| Дюбель | 6 |
| Шнур питания | 2 |
| Гарантийный талон | 1 |

Создание конфигурации сети

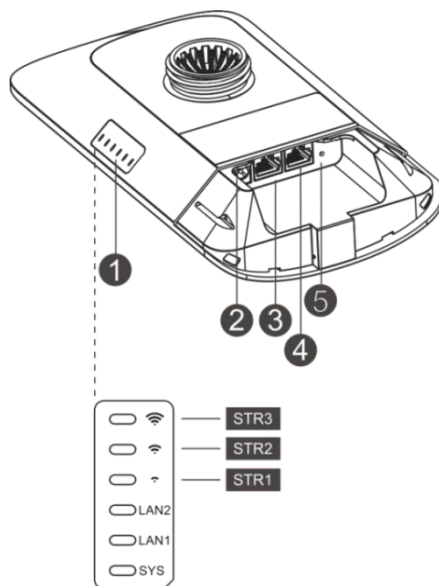


Камера-юнит - Коммутатор
(опционально) - Сторона камеры

NVR-юнит - Коммутатор
Сервер

Светодиодные индикаторы и порты

Светодиодные индикаторы и порты



Описание

1. Светодиодный индикатор

а. Светодиодный индикатор состояния системы

Мигает: Система инициализируется, восстанавливает заводские настройки, обновляется или перезагружается.

Вкл.: устройство работает правильно.

Выкл.: Устройство не включено..

б. Светодиод LAN1/LAN2

Выкл.: Порт LAN не подключен.

Мигающий зеленый: связь установлена. Порт отправляет или получает данные.

Стабильный зелёный: связь установлена. Порт не отправляет и не принимает данные.

с. Сигнальный светодиод (STR1/STR2/STR3)

STR1 мигает/включен: для устройства установлено мостовое соединение.

STR1 включен: RSSI > -75 дБм

STR1 включен + STR2 мигает: RSSI > -73 дБм

STR1 включен + STR2 включен: RSSI > -71 дБм

STR1 включен + STR2 включен + STR3 мигает: RSSI > -68 дБм

STR1 включен + STR2 включен + STR3 включен: RSSI > -64 дБм

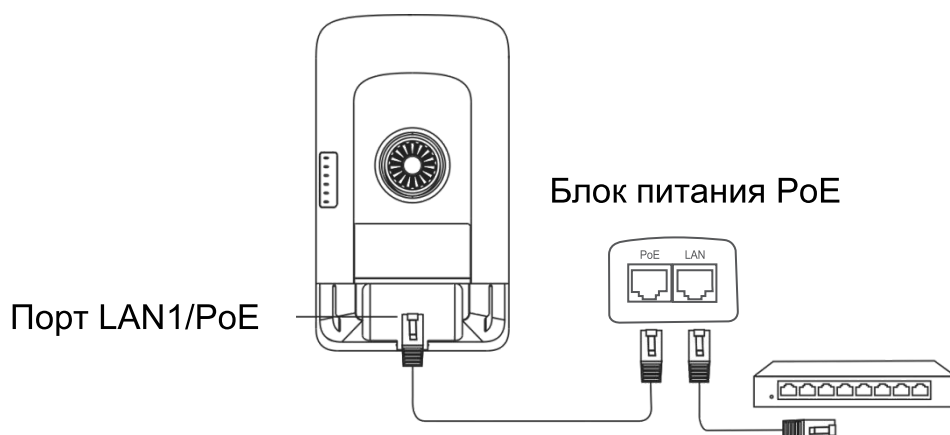
2. Порт постоянного тока 12В

RG-EST350 V2 работает от источника питания постоянного тока 12 В / 1 А.

3. Порт LAN2
4. Порт LAN1/PoE
RG-EST350 V2 использует источник питания PoE 24 В / 0,5 А.
5. Кнопка сброса
Нажмите кнопку менее 2 секунды, и устройство перезагрузится.
Нажмите кнопку более 5 секунд, и устройство восстановит заводские настройки.

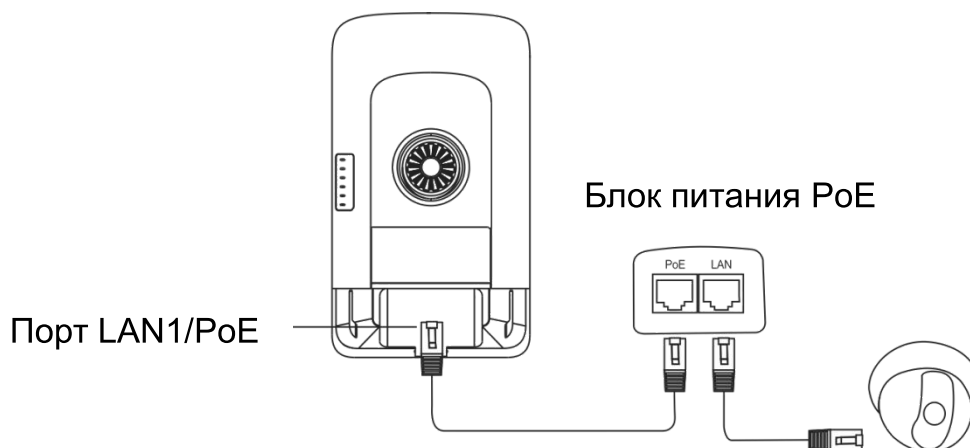
Подключение портов

NVR-юнит



Макс. расстояние для PoE: 100 м (кабель Cat5e/6/6a/7/8))

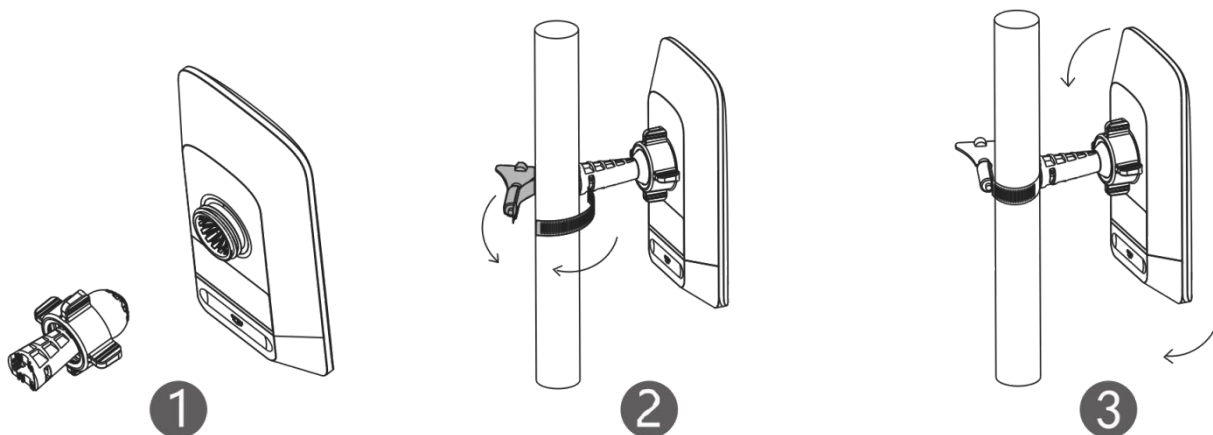
Камера-юнит



Макс. расстояние для PoE: 100 м (кабель Cat5e/6/6a/7/8))

Установка устройства

Крепление к трубе

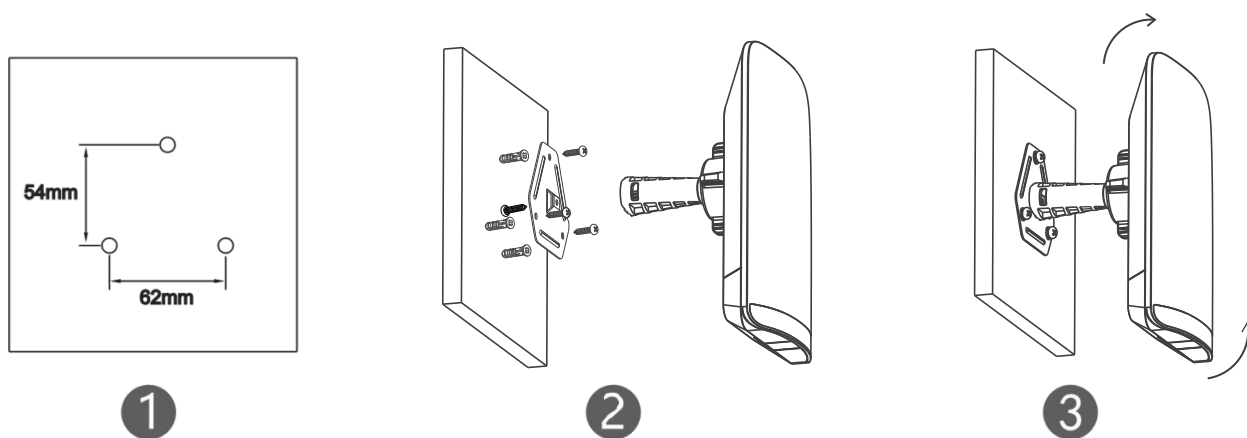


1
Соберите монтажный комплект.

2
Закрепите устройство на столбе с помощью хомута.

3
Отрегулируйте положение.

Настенный монтаж



1
Просверлите отверстия в отмеченных позициях и вставьте дюбеля.

2
Соберите монтажный комплект.

3
Отрегулируйте положение.

Управление устройством

Управление через приложение (рекомендуется)

Беспроводные мосты используются парами без дополнительной конфигурации. Вы можете отсканировать следующий QR-код, чтобы загрузить приложение для управления мостами.

Зайдите в **Проект > + Создать проект > Сканировать QR-код** для управления устройством.



Управление через web-страницу

Подключитесь к SSID (по умолчанию: @Ruijie-bxxxx. xxxx указывает последние четыре цифры MAC-адреса) или подключите Ethernet-кабель к LAN порту, а затем откройте в браузере адрес <http://10.44.77.254>. Рекомендуется установить IP-адрес 10.44.77.250 на компьютере.

ملاحظة

يخضع هذا الجهاز وبرمجياته للترقية المُستمرة، لذا يُرجى الاتصال بخدمات الدعم الفني في Ruijie للتفاصيل.

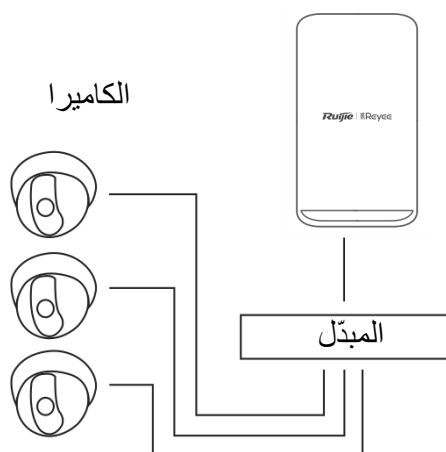
قبل البدء

قائمة القطع

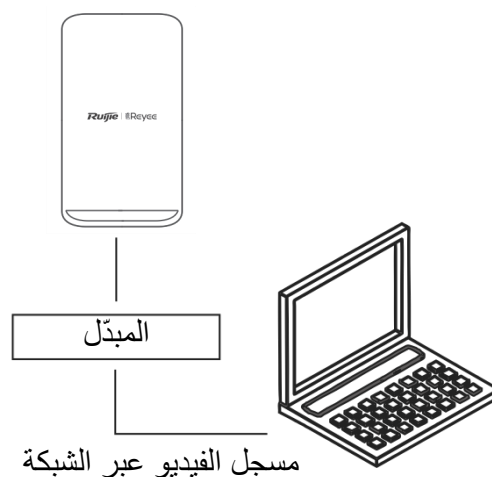
تم تثبيت برمجيات WSP-EST350 V2 للإدارة على الجهاز.

| الكمية | وصف القطعة |
|--------|--------------------------------------|
| 2 | الجسور اللاسلكية RG-EST350 V2 |
| 8 | براغي فيليبس برأس محدب (ST4.2X19) |
| 2 | مشابك للخرطوم |
| 2 | كتائف التثبيت |
| 2 | مجموعات توصيل عامة |
| 2 | صواميل توصيل عامة |
| 1 | دليل المُنتج RG-EST350 V2 |
| 2 | محوّلات طاقة PoE 24 فولت / 0.5 أمبير |
| 6 | مرتكزات تثبيت حائطية |
| 2 | سلك الطاقة |
| 1 | بطاقة الضمان |

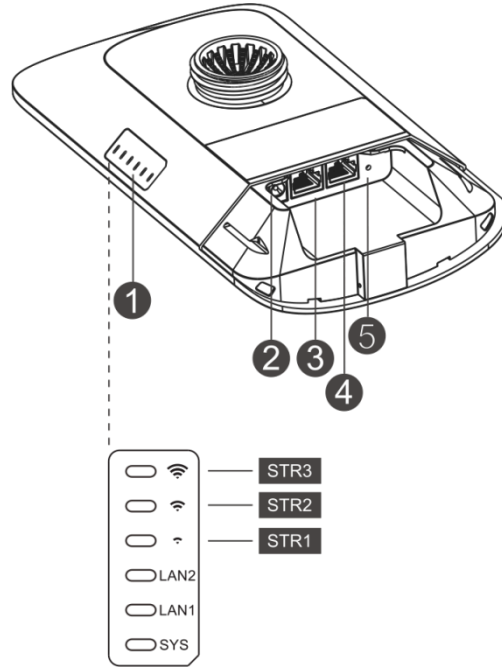
الربط بالشبكة



الكاميرا - المبدّل (اختياري) - طرف الكاميرا



طرف مسجل الفيديو عبر الشبكة - المبدّل - مسجل الفيديو عبر الشبكة



الوصف

1. مؤشر LED

أ. مؤشر SYS LED

وميض: جارٍ تهيئة النظام، أو استعادة إعدادات المصنع أو الترقية، أو إعادة التعيين.
مضيء: الجهاز يعمل بصورة صحيحة.
مُطفأ: الجهاز ليس قيد التشغيل.

ب. مؤشر منفذ LAN1/LAN2

مُطفأ: منفذ LAN غير متصل.

وميض أخضر: يوجد اتصال فعال. المنفذ يُرسل البيانات أو يستقبلها.
أخضر ثابت: يوجد اتصال فعال. المنفذ لا يرسل أو لا يستقبل البيانات.

ج. مؤشر LED للإشارة: (STR1 / STR2 / STR3)

مؤشر STR1 يومض/مضيء: الجهاز متصل بجسر.

مؤشر STR1 مضيء: RSSI < -75 ديسيبل مللي واط

مؤشر STR1 مضيء + مؤشر STR2 يومض: RSSI < -73 ديسيبل مللي واط

مؤشر STR1 مضيء + مؤشر STR2 مضيء: RSSI < -71 ديسيبل مللي واط

مؤشر STR1 مضيء + مؤشر STR2 مضيء + مؤشر STR3 يومض: RSSI < -68 ديسيبل

مللي واط

مؤشر STR1 مضيء + مؤشر STR2 مضيء + مؤشر STR3 مضيء: RSSI < -64 ديسيبل

مللي واط

2. منفذ طاقة 12 فولت تيار ثابت

يستخدم جهاز RG-EST350 V2 إمداد طاقة تيار مستمر 12 فولت/1 أمبير.

3. منفذ LAN2

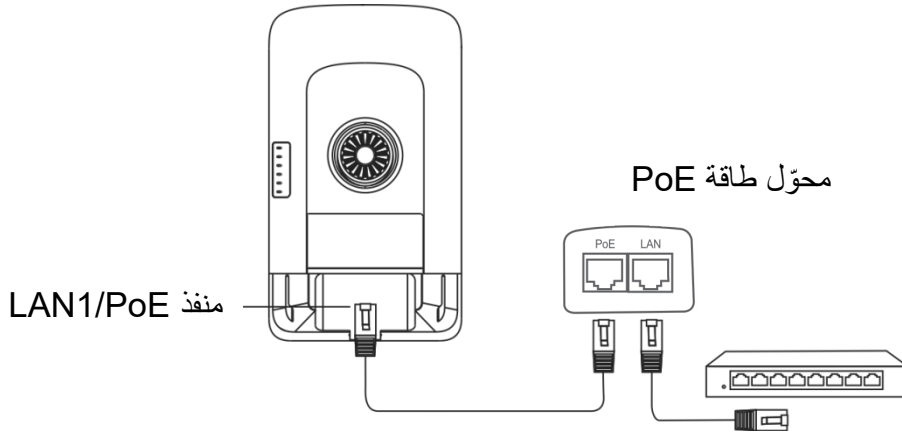
4. منفذ LAN1/PoE

يستخدم جهاز RG-EST350 V2 إمداد طاقة 24 فولت/0.5 أمبير عبر منفذ PoE.

5. زر إعادة التعيين Reset
اضغط على الزر من أقل ثانيتين لتتم إعادة تمهيد الجهاز.
اضغط على الزر لمدة تزيد عن 5 ثوانٍ لاستعادة الجهاز إلى إعدادات المصنع.

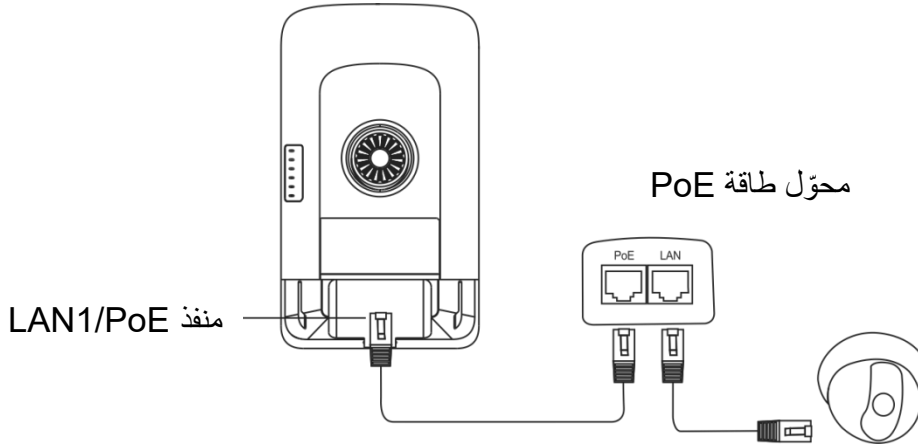
توصيل المنافذ

طرف مسجل الفيديو عبر الشبكة



أقصى مسافة لمنفذ PoE: 100 متر (كابل من الفئات 5e/6/6a/7/8)

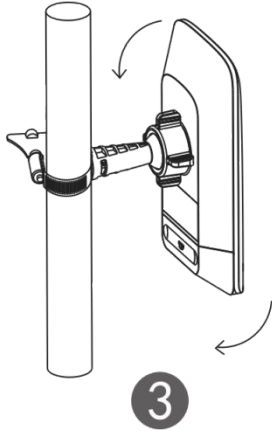
طرف الكاميرا



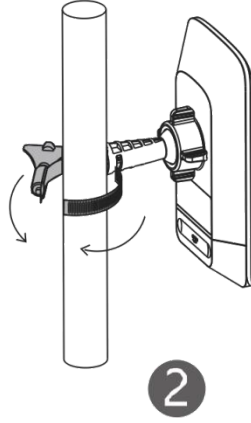
أقصى مسافة لمنفذ PoE: 100 متر (كابل من الفئات 5e/6/6a/7/8)

تركيب الجهاز

التركيب على قضيب



اضبط الاتجاه.

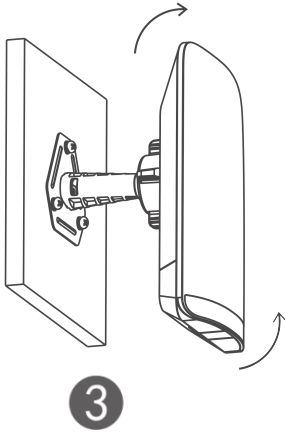


ثبّت الجهاز على القضيب
باستخدام مشبك خرطوم.

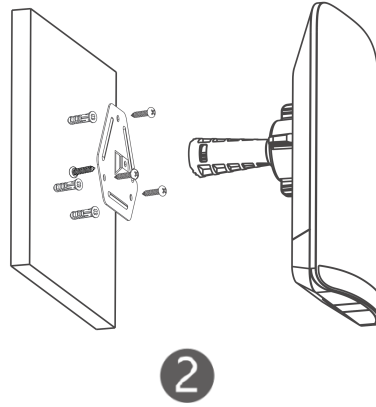


جمّع طقم التركيب.

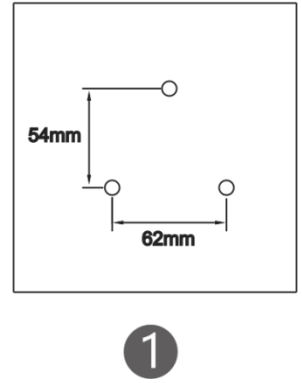
التثبيت على الحائط



اضبط الاتجاه.



جمّع طقم التركيب.



احفر ثقوبًا في المواضع المحددة،
ثم أدخل متركزات التثبيت
الحائطية فيها.

الإدارة عبر التطبيق (موصى بها)

تستخدم أجهزة الجسور اللاسلكية في أزواج بدون الحاجة إلى المزيد من التهيئة. يمكنك مسح رمز QR التالي لتنزيل أحد تطبيقات إدارة جسور الربط. انتقل إلى **Project** (مشروع) + **Create a Project** (إنشاء مشروع) < **code-QR Scan** (مسح رمز QR ضوئياً) لإدارة الجهاز.



الإدارة عبر الويب

اتصل بشبكة SSID (افتراضياً: @Ruijie-bxxxx). وتشير xxxx إلى الأرقام الأربعة الأخيرة من عنوان (MAC) أو قم بتوصيل كابل إيثرنت في منفذ LAN، ثم انتقل لزيارة <http://10.44.77.254>. ننصح بضبط عنوان IP للكمبيوتر ليكون 10.44.77.250.

Hinweis

Das Gerät und die Software werden ständig aktualisiert. Bitte kontaktieren Sie den technischen Support von Ruijie für Details.

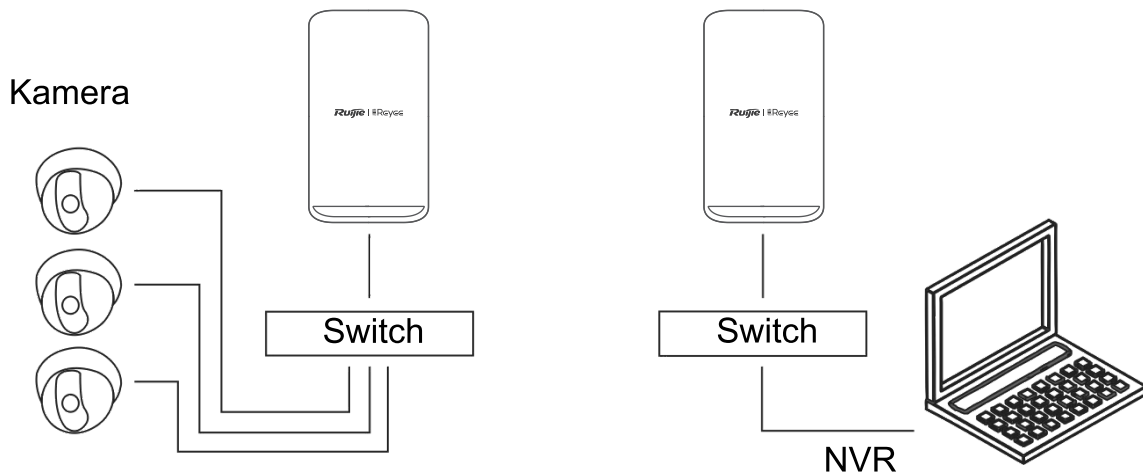
Erste Schritte

Teileliste

Die Verwaltungssoftware WSP-EST350 V2 wurde auf dem Gerät installiert.

| Teilebeschreibung | Menge |
|---|-------|
| RG-EST350 V2 Drahtlos-Brücken | 2 |
| Kreuzschlitz-Flachkopfschraube (ST4,2x19) | 8 |
| Schellen | 2 |
| Montagehalterungen | 2 |
| Universalgelenk-Baugruppen | 2 |
| Universalmuttern | 2 |
| RG-EST350 V2 Produkthandbuch | 1 |
| 24 V/0,5 A PoE-Stromversorgungsadapter | 2 |
| Maueranker | 6 |
| Netzkabel | 2 |
| Garantiekarte | 1 |

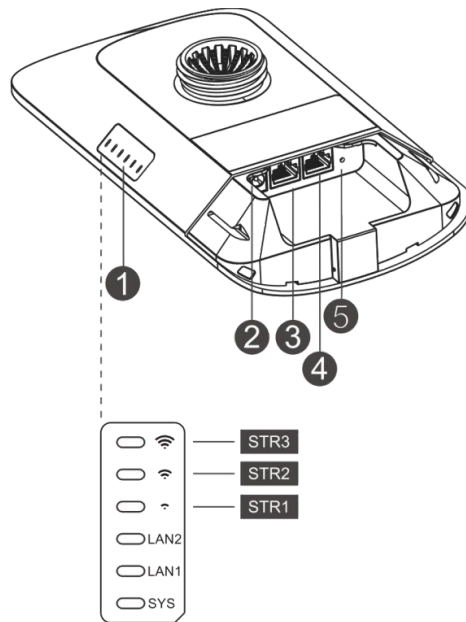
Vernetzung



Kamera - Switch (optional) - Kamera-Ende

NVR-Ende - Switch - NVR

LEDs und Anschlüsse



Beschreibung

1. LED

a. SYS-LED

Blinkt: Das System wird initialisiert, die Werkseinstellungen werden wiederhergestellt, ein Upgrade wird durchgeführt oder das System wird zurückgesetzt.

Ein: Das Gerät funktioniert ordnungsgemäß.

Aus: Das Gerät ist ausgeschaltet.

b. LAN1/LAN2-LED

Aus: Der LAN-Anschluss ist nicht angeschlossen.

Blinkt grün: Die Verbindung ist hergestellt. Der Anschluss sendet oder empfängt Daten.

Konstant grün: Die Verbindung ist hergestellt. Der Anschluss sendet und empfängt keine Daten.

c. Signal-LED (STR1/STR2/STR3)

STR1 Blinkt/Ein: Das Gerät ist überbrückt.

STR1 Ein: RSSI > -75 dBm

STR1 Ein + STR2 Blinkend: RSSI > -73 dBm

STR1 Ein + STR2 Ein: RSSI > -71 dBm

STR1 Ein + STR2 Ein + STR3 Blinkend: RSSI > -68 dBm

STR1 Ein + STR2 Ein + STR3 Ein: RSSI > -64 dBm

2. 12-V-DC-Anschluss

Die RG-EST350 V2 wird mit 12 V/1 A Gleichstrom versorgt.

3. LAN2-Anschluss

4. LAN1/PoE-Anschluss

Die RG-EST350 V2 wird mit einer 24 V/0,5 A PoE-Stromversorgung versorgt.

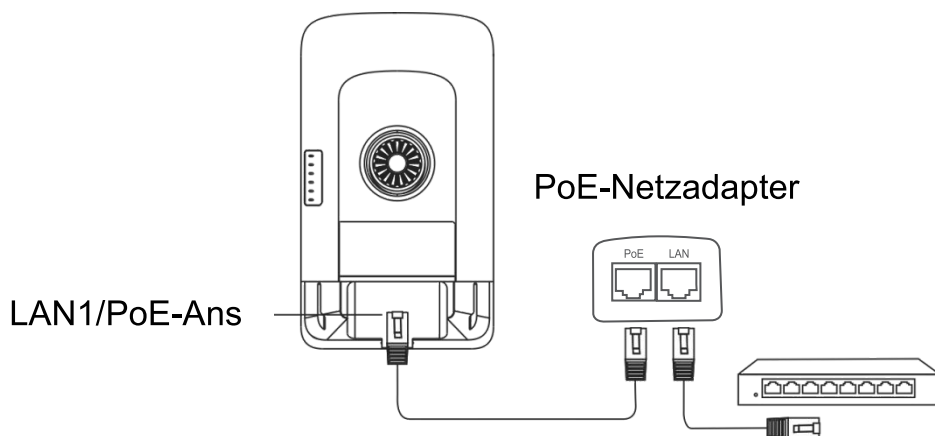
5. Reset-Taste

Drücken Sie die Taste weniger als 2 Sekunden lang, dann wird das Gerät neu gestartet.

Wenn Sie die Taste länger als 5 Sekunden drücken, stellt das Gerät die Werkseinstellungen wieder her.

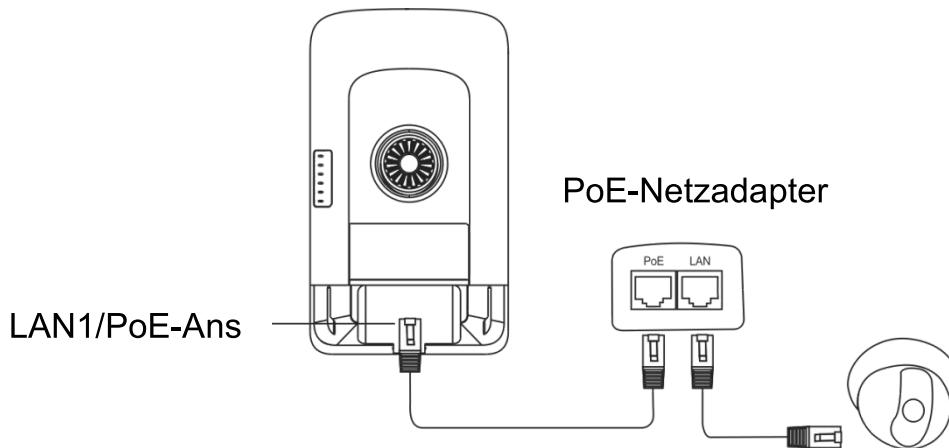
Anschließen der Anschlüsse

NVR-Ende



PoE-Maximalabstand: 100 m (Kabel Cat5e/6/6a/7/8)

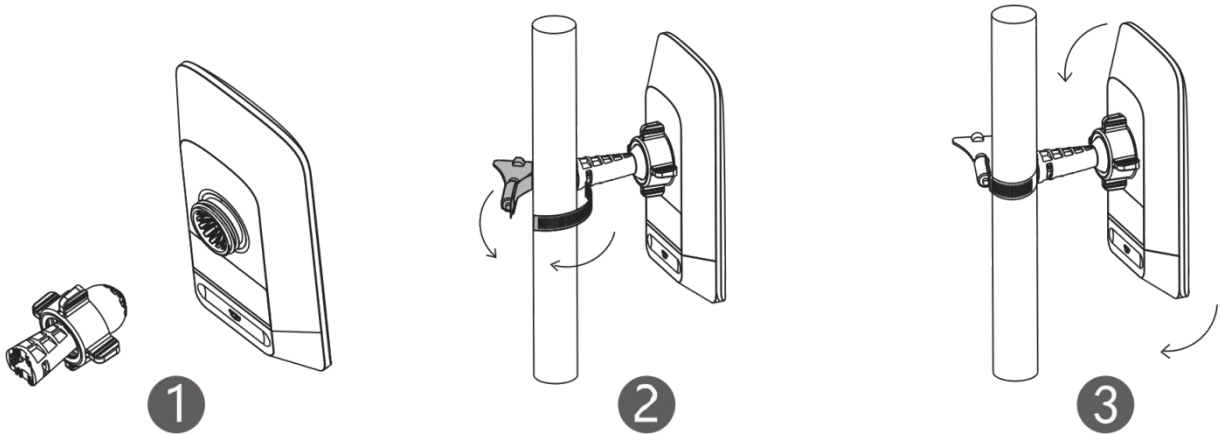
Kamera-Ende



PoE-Maximalabstand: 100 m (Kabel Cat5e/6/6a/7/8)

Installieren des Geräts

Mastmontage

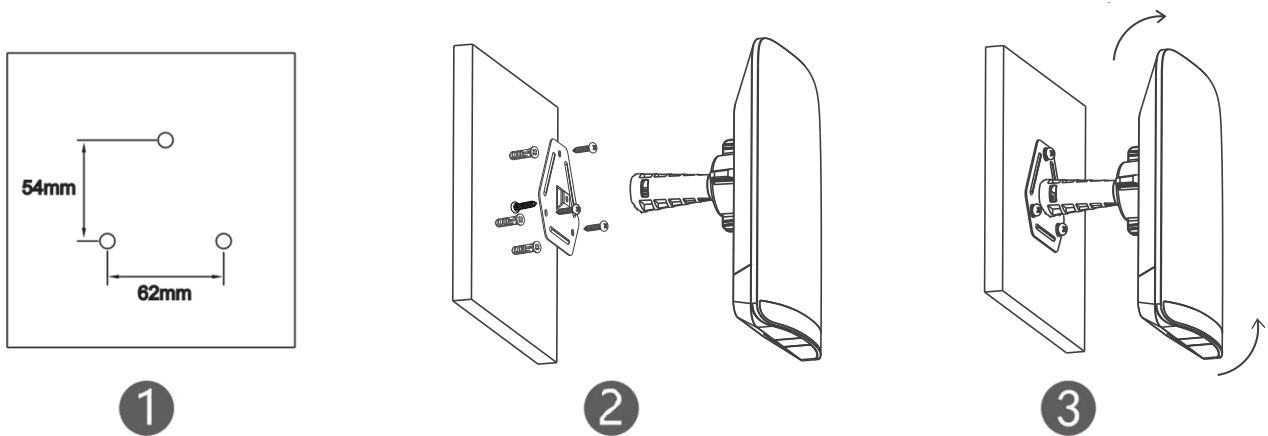


1
Montieren Sie den
Montagesatz.

2
Befestigen Sie das
Gerät mit einer Schelle
an einem Mast.

3
Passen Sie die
Ausrichtung an.

Wandmontage



1
Bohren Sie an den
markierten Stellen
Löcher und setzen Sie

2
Montieren Sie den
Montagesatz.

3
Passen Sie die
Ausrichtung an.

Verwalten des Geräts

App-Management (Empfohlen)

Die drahtlosen Bridges werden paarweise ohne zusätzliche Konfiguration verwendet. Scannen Sie den folgenden QR-Code, um eine App zur Verwaltung der Bridges herunterzuladen.

Navigieren Sie zu **Project (Projekt) > + Create a Project (Projekt erstellen) > Scan QR-Code (scannen)**, um das Gerät zu verwalten.



Webverwaltung

Mit Geräte-SSID verbinden (Standard-SSID: @Ruijie-bxxxx. xxxx steht für die letzten vier Ziffern der MAC-Adresse) oder schließen Sie ein Ethernet-Kabel an den LAN-Anschluss an, und besuchen Sie dann <http://10.44.77.254>. Es wird empfohlen, die IP-Adresse des Computers als 10.44.77.250 zu konfigurieren.

Remarque

L'appareil et le logiciel seront continuellement mis à jour. Veuillez contacter le support technique de Ruijie pour plus de détails.

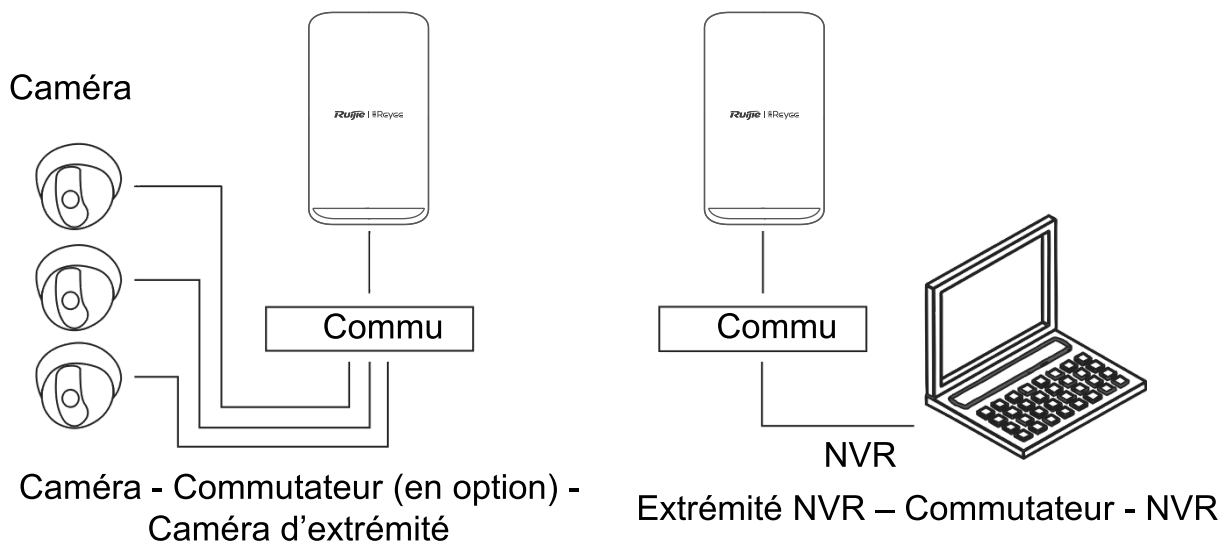
Avant de commencer

Liste des pièces

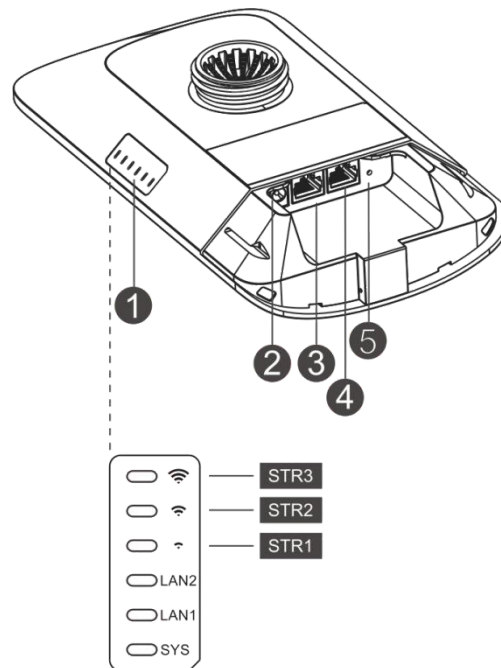
Le logiciel de gestion WSP-EST350 V2 a été installé sur l'appareil.

| Description des pièces | Qté |
|--|-----|
| Passerelles sans fil RG-EST350 V2 | 2 |
| Vis à tête cylindrique Phillips (19 x ST4.2) | 8 |
| Colliers de serrage | 2 |
| Supports de montage | 2 |
| Assemblage du joint universel | 2 |
| Écrous du joint universel | 2 |
| Manuel du produit RG-EST350 V2 | 1 |
| Adaptateurs secteur PoE 24 V/ 0,5A | 2 |
| Ancrages muraux | 6 |
| Cordon d'alimentation | 2 |
| Carte de garantie | 1 |

Mise en réseau



DEL et ports



Description

1. DEL

a. DEL SYS

Clignotante : Le système est en cours d'initialisation, de restauration aux paramètres d'usine, de mise à niveau ou de réinitialisation.

Le : l'appareil fonctionne correctement.

Éteinte (Off) : l'appareil n'est pas sous tension.

b. DEL LAN1/LAN2

Éteinte (Off) : le port LAN n'est pas connecté.

Vert clignotant : la liaison est établie. Le port envoie ou reçoit des données.

Vert continu : la liaison est établie. Le port n'envoie ni ne reçoit de données.

c. DEL du signal (STR1/ STR2/ STR3)

STR1 clignotante/allumée : l'appareil est connecté à la passerelle.

STR1 allumée : RSSI > -75 dBm

STR1 allumée + STR2 clignotante : RSSI > -73 dBm

STR1 allumée + STR2 allumée : RSSI > -71 dBm

STR1 allumée + STR2 allumée + STR3 clignotante : RSSI > -68 dBm

STR1 allumée + STR2 allumée + STR3 allumée : RSSI > -64 dBm

2. Port 12 VCC

RG-EST350 V2 utilise une alimentation électrique de 12 VCC et 1 A.

3. Port LAN2

4. Port LAN1/PoE

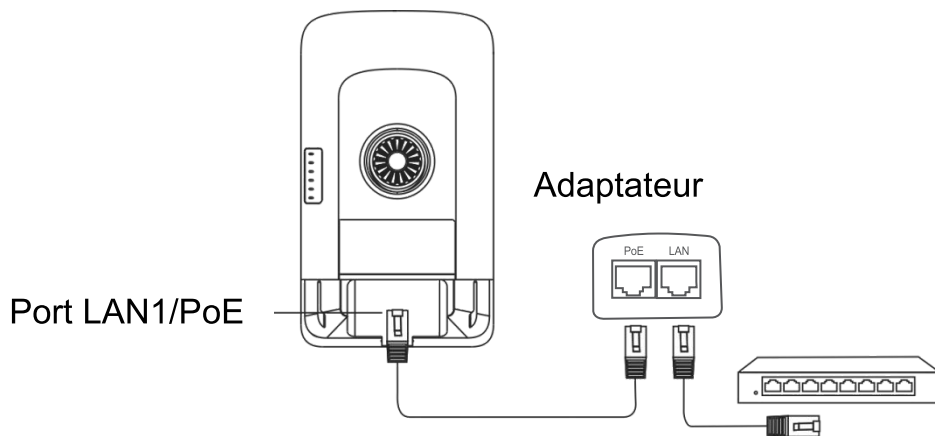
RG-EST350 V2 utilise une alimentation électrique PoE de 24 V et 0,5 A.

5. Bouton de réinitialisation

Appuyez sur le bouton moins de 2 secondes, et l'appareil est réinitialisé.
Appuyez sur le bouton durant 5 secondes, et l'appareil restaure les paramètres d'usine.

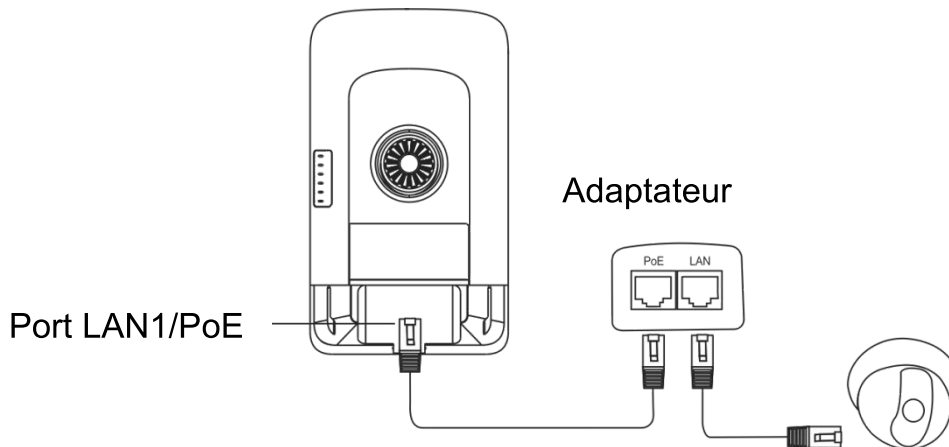
Branchement des ports

Extrémité NVR



Distance maximale PoE : 100 m (câble Cat5e/6/6a/7/8)

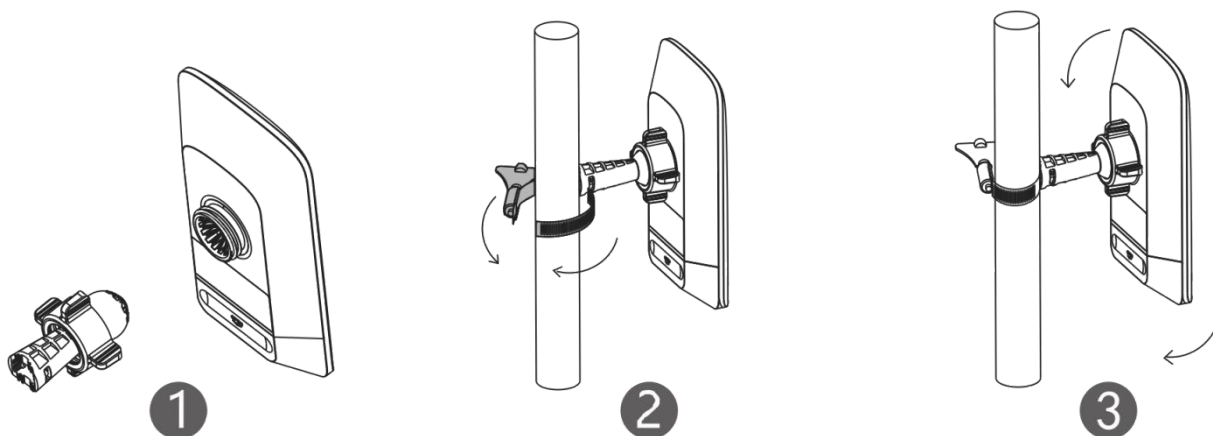
Terminal de caméra



Distance maximale PoE : 100 m (câble Cat5e/6/6a/7/8)

Installation de l'appareil

Montage sur poteau

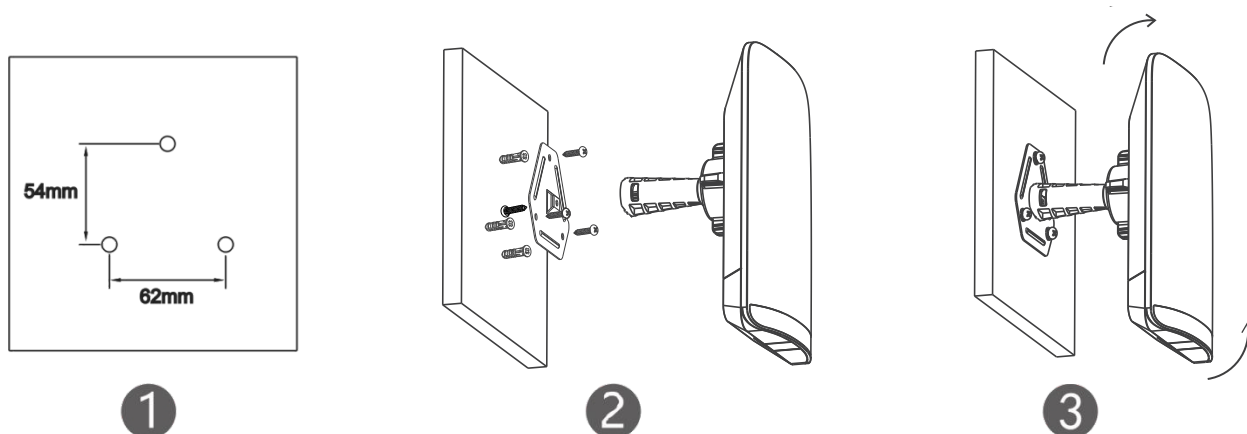


1
Assemblez le kit de montage.

2
Fixez l'appareil sur un poteau à l'aide d'un collier de serrage.

3
Réglez l'orientation.

Montage mural



1
Percez des trous dans les emplacements marqués et insérez des

2
Assemblez le kit de montage.

3
Réglez l'orientation.

Gestion de l'appareil

Gestion par application (recommandé)

Les passerelles sans fil sont utilisés par paires sans configuration supplémentaire. Vous pouvez scanner le code QR suivant pour télécharger une application permettant de gérer les passerelles. Accédez à **Project (Projet) > + Create a Project (Créer un projet) > Scan QR-code (Scanner le code QR)** pour gérer le dispositif.



Gestion par le Web

Connectez-vous au SSID (par défaut : @Ruijie-bxxxx. xxxx indique les quatre derniers chiffres de l'adresse MAC) ou branchez un câble Ethernet sur le port LAN, puis accédez à <http://10.44.77.254>. Il est recommandé de définir l'adresse IP de l'ordinateur sur 10.44.77.250.

Nota

El dispositivo y el software se actualizarán permanentemente. Póngase en contacto con el servicio de asistencia técnica de Ruijie para obtener más información.

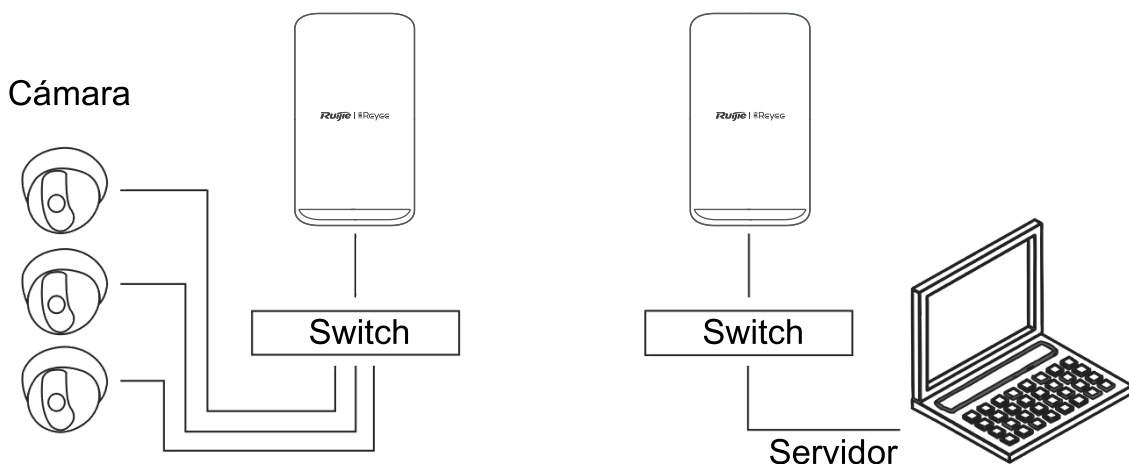
Antes de empezar

Lista de componentes

El software de gestión WSP-EST350 V2 se ha instalado en el dispositivo.

| Descripción de componentes | Cant. |
|---|-------|
| Puentes inalámbricos RG-EST350 V2 | 2 |
| Tornillos de cabeza plana Phillips (ST4.2X19) | 8 |
| Abrazaderas | 2 |
| Soportes de montaje | 2 |
| Conjuntos de juntas universales | 2 |
| Tuercas de junta universal | 2 |
| Manual del producto RG-EST350 V2 | 1 |
| Adaptadores de alimentación PoE de 24 V/0,5A | 2 |
| Anclajes de pared | 6 |
| Cable de alimentación | 2 |
| Tarjeta de garantía | 1 |

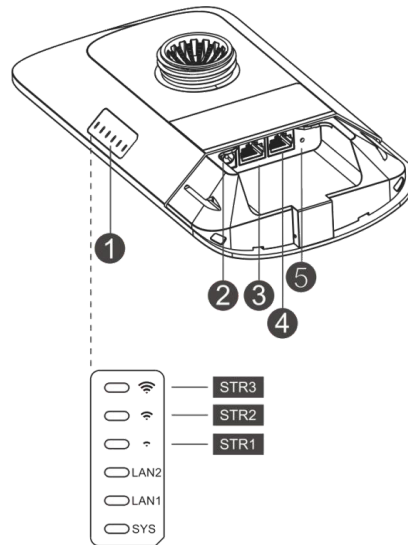
Redes



Cámara-Switch (opcional)-Terminal de cámara

Terminal de grabadora de vídeo -Switch-Servidor

LED y puertos



Descripción

1. LED

a. LED DEL SISTEMA

Parpadeando: El sistema se está inicializando, restaurando la configuración de fábrica, actualizando o reiniciando

Encendido: el dispositivo funciona correctamente.

Apagado: El dispositivo no está encendido.

b. LED de LAN1/ LAN2

Apagado: El puerto LAN no está conectado.

Verde intermitente: el enlace está activo. El puerto está enviando o recibiendo datos.

Verde fijo: el enlace está activo. El puerto no está enviando o recibiendo datos.

c. LED de señal (STR1/STR2/STR3)

STR1 parpadeando/encendido: es un dispositivo puente

STR1 encendido: RSSI > -75 dBm

STR1 encendido + STR2 parpadeando: RSSI > -73 dBm

STR1 encendido + STR2 encendido: RSSI > -71 dBm

STR1 encendido + STR2 encendido + STR3 parpadeando: RSSI > -68 dBm

STR1 encendido + STR2 encendido + STR3 encendido: RSSI > -64 dBm

2. Puerto de 12V CC

RG-EST350 V2 adopta una fuente de alimentación de 12 V / 1 A CC.

3. Puerto LAN2

4. Puerto LAN1/ PoE

RG-EST350 V2 adopta una fuente de alimentación PoE de 24 V / 0,5 A.

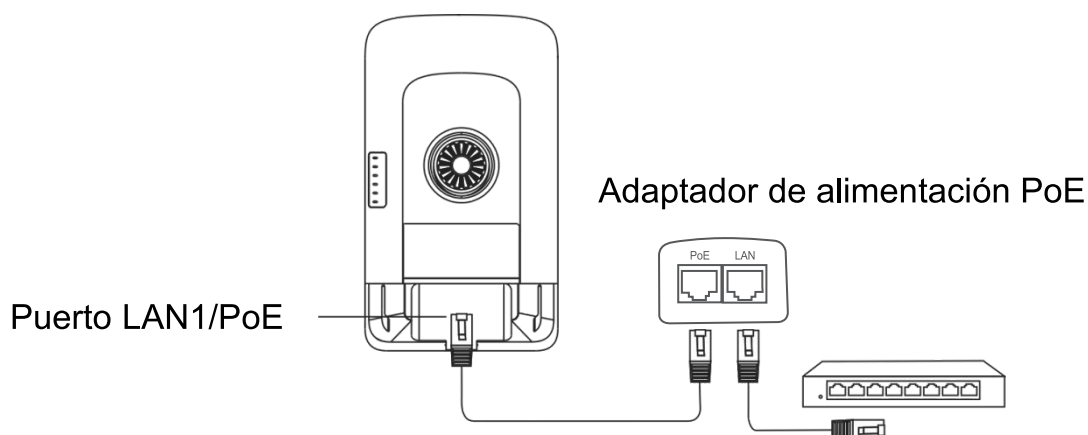
5. Botón de reinicio

Presione el botón durante menos de 2 segundos y el dispositivo se reiniciará.

Presione el botón durante más de 5 segundos y el dispositivo restaurará la configuración de fábrica.

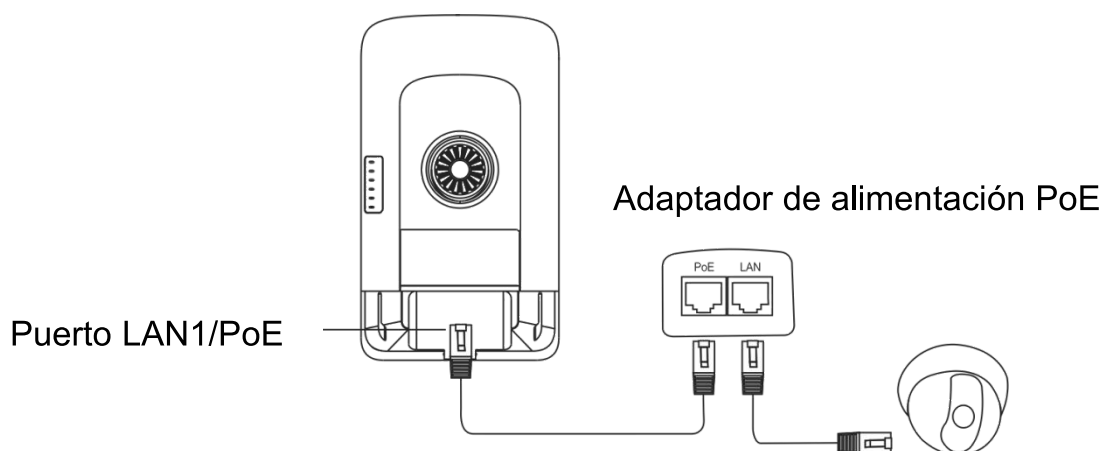
Conexión de los puertos

Grabadora de video (NVR)



Distancia máx. PoE: 100m (cable Cat5e/6/6a/7/8)

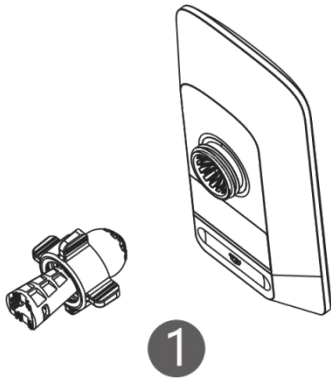
Cámara



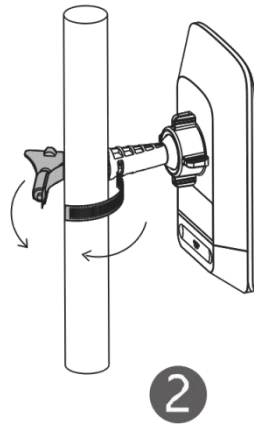
Distancia máx. PoE: 100m (cable Cat5e/6/6a/7/8)

Instalación del dispositivo

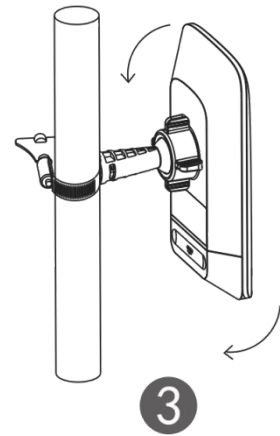
Montaje en poste



Ensamble el kit de montaje.

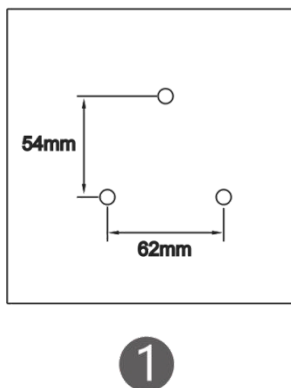


Fije el dispositivo en un poste mediante una abrazadera de manguera.

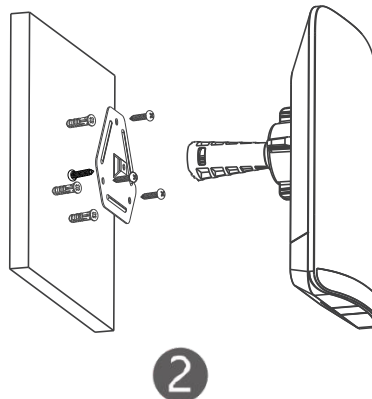


Ajuste la orientación.

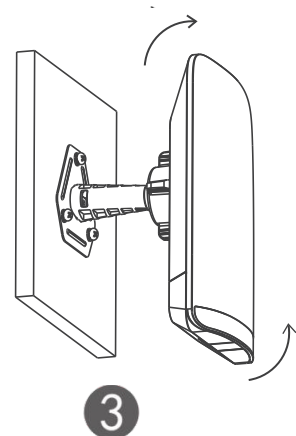
Montaje en pared



Perfore orificios en las posiciones marcadas e inserte los anclajes de pared.



Ensamble el kit de montaje.



Ajuste la orientación.

Administración del dispositivo

Administración de aplicaciones (recomendado)

Los puentes inalámbricos se utilizan en pares sin configuración adicional. Puede escanear el siguiente código QR para descargar una aplicación y gestionar los puentes.

Vaya a **Project** (Proyecto) > **+ Create a Project** (+Crear un proyecto) > **Scan QR-code** (Escanear código QR) para administrar el dispositivo.



Administración web

Conéctese al SSID (predeterminado: @Ruijie-bxxxx. xxxx indica los últimos cuatro dígitos de la dirección MAC) o bien, conecte un cable Ethernet al puerto LAN, Y luego visite <http://10.44.77.254>. Se recomienda configurar la dirección IP de la computadora en 10.44.77.250.

Not

Aygıt yazılımı sürekli olarak yükseltilecektir. Ayrıntılar için lütfen Ruijie Teknik Destek ekibi ile iletişime geçiniz.

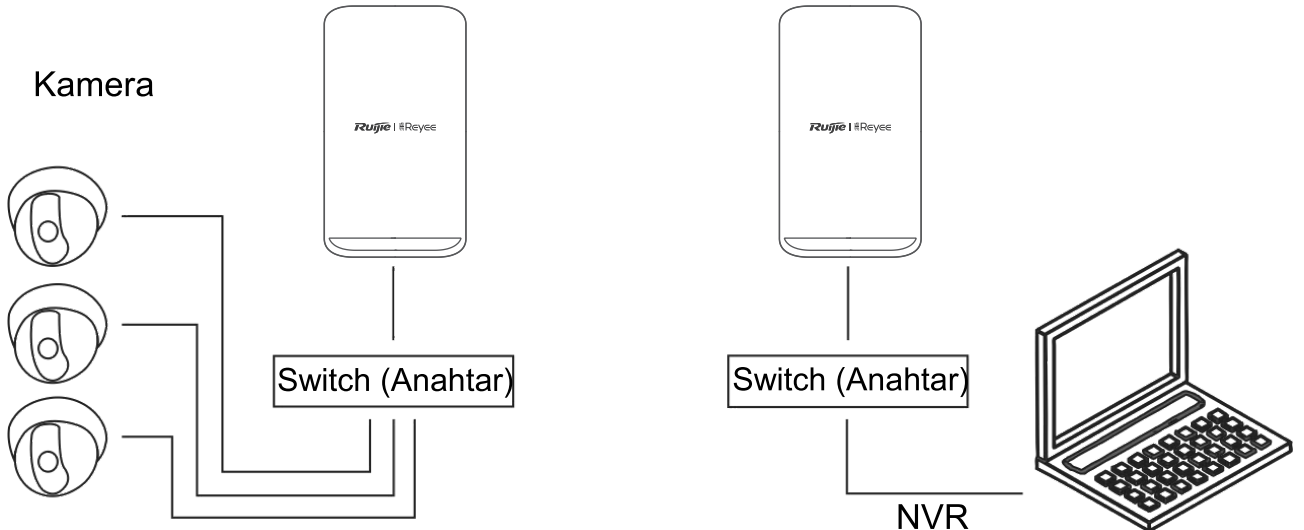
Başlamadan Önce

Kutu İçeriği

Yönetim yazılımı WSP-EST350 V2 ; aygıta kurulmuştur.

| Ürün Açıklaması | Adet |
|--|------|
| RG-EST350 V2 Kablosuz Köprüler (Wireless Bridges) | 2 |
| Phillips Başlı Vida (ST4.2X19) | 8 |
| Hortum Kelepçesi | 2 |
| Ballantı Parçası | 2 |
| Üniversal Mafsal Elemanları (Universal Joint Assemblies) | 2 |
| Üniversal Mafsal Somunu (Universal Joint Nuts) | 2 |
| RG-EST350 V2 Ürün El Kitabı | 1 |
| 24V/0.5A PoE Güç Adaptörleri | 2 |
| Duvar Bağlantı Aparatları | 6 |
| Güç kablosu | 2 |
| Garanti belgesi | 1 |

Aeloluşturma

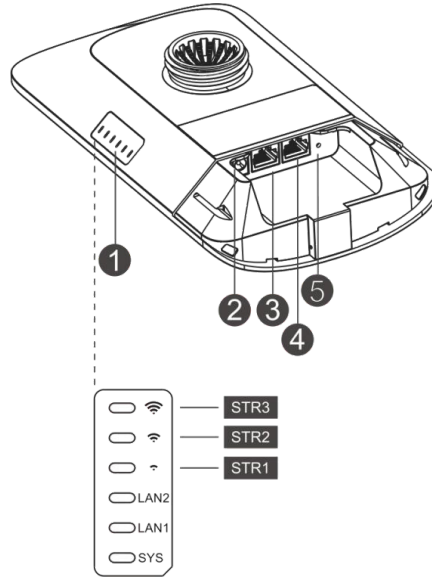


Kamera-Switch(Anahtar) -Kamera Ucu

NVR Ucu-Switch(Anahtar) -NVR

LED ve Bağlantı Noktaları (Portlar)

LED ve Bağlantı Noktaları (Portlar)



Açıklama

1. LED

a. SİSTEM LED'i

Yanıp, sönüyor: Sistem başlatılıyor, fabrika ayarlarına geri yükleniyor, yükseltiliyor veya sıfırlanıyor.

Açık: Aygıt düzgün olarak çalışıyor.

Kapalı: Cihaz açık değil.

b. LAN1/LAN2 LED'i

Kapalı: LAN bağlantı noktası bağlı değil.

Yanıp Sönen Yeşil: Link aktif. Port (bağlantı noktası) veri gönderiyor veya alıyor

Kesiksiz Yeşil: Link.aktif. Port (bağlantı noktası) veri göndermiyor veya almıyor.

c. Sinyal LED'i (STR1/STR2/STR3)

STR1 Yanıp, sönüyor/Açık: Aygıt köprülenmiş.

STR1 Açık: RSSI > -75 dBm

STR1 Açık + STR2 Yanıp, sönüyor: RSSI > -73 dBm

STR1 Açık + STR2 Açık: RSSI > -71 dBm

STR1 Açık + STR2 Açık + STR3 Yanıp, sönüyor: RSSI > -68 dBm

STR1 Açık + STR2 Açık + STR3 Açık: RSSI > -64 dBm

2. 12V DC Portu (Bağlantı Noktası)

RG-EST350 V2, 12 V/1 A DC güç kaynağı kullanır.

3. LAN2 Portu (Bağlantı Noktası)

4. LAN1/PoE Portu (Bağlantı Noktası)

RG-EST350 V2, 24 V/0.5 A PoE güç kaynağı kullanır.

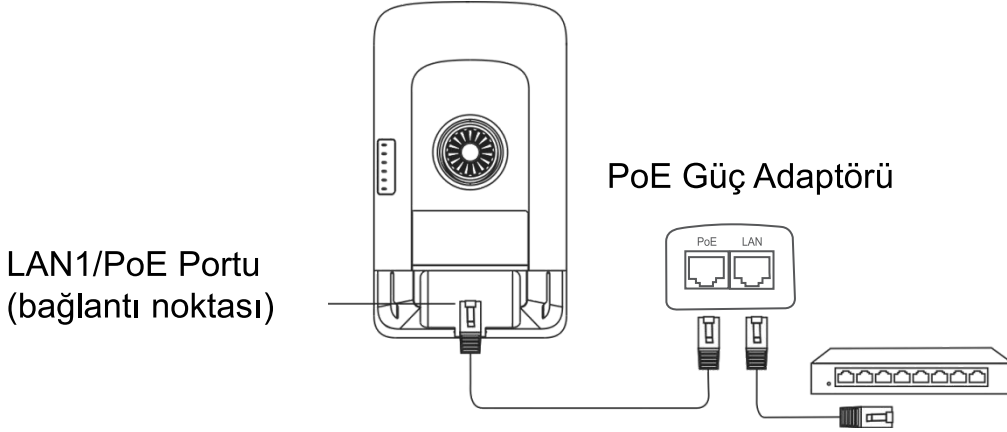
5. Sıfırla (Reset) Düğmesi

Düğmeye 2 saniyeden az basın, cihaz yeniden başlatılacaktır.

Düğmeye 5 saniyeden fazla basın, cihaz fabrika ayarlarını geri yükleyecektir.

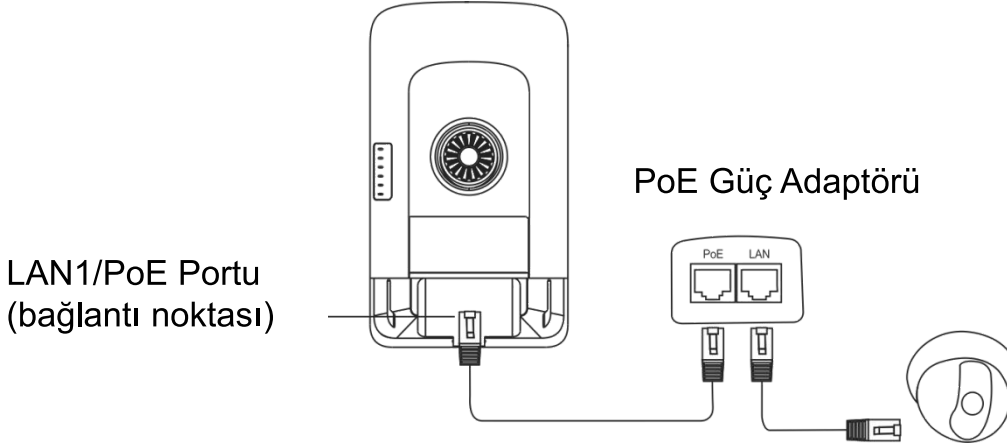
Portların (Bağlantı Noktalarının) Takılması

Video Kaydedici(NVR)



PoE Maksimum Mesafe: 100m (Cat5e/6/6a/7/8 Kablo)

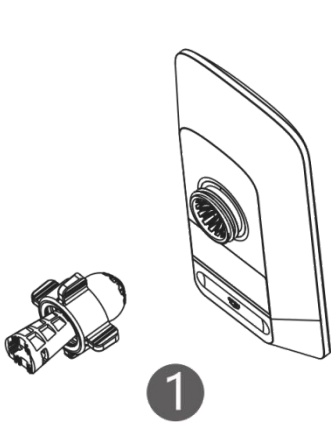
Kamera



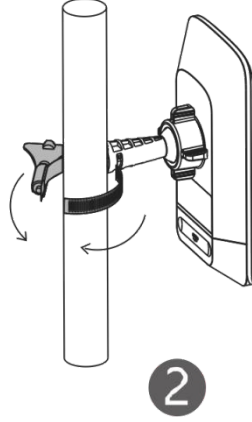
PoE Maksimum Mesafe: 100m (Cat5e/6/6a/7/8 Kablo)

Aygıt Kurulumu

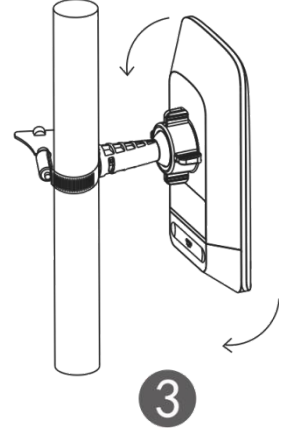
Direk Montajı



Montaj kitini monte edin.

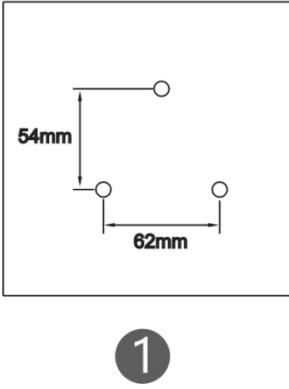


Bir hortum kelepçesi kullanarak aygıtı direk üzerine sıkı bir şekilde tutturun.

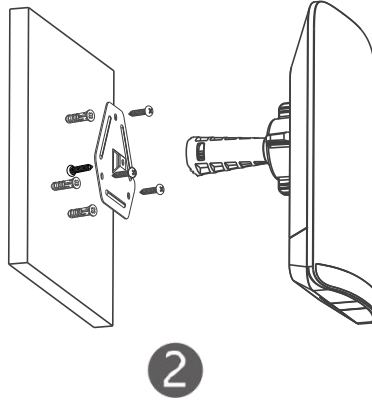


Konumunu ayarlayın.

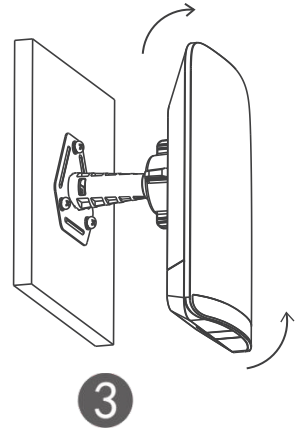
Duvar Montajı



İşaretlenmiş konumlara delikler açın ve duvar ankrajlarını bu delikler içerisine yerleştirin.



Montaj kitini monte edin.



Konumunu ayarlayın.

Aygıtın Yönetimi

Uygulama Yönetimi (Tavsiye Edilen)

Kablosuz köprüler ekstra yapılandırma olmaksızın çiftler halinde kullanılır. Köprüleri yönetebilmek amacıyla karşıdan bir Uygulamayı yüklemek için aşağıdaki Kare Kodu taratabilirsiniz.

Aygıtı yönetmek için **Project > + Create a Project > Scan QR-code** (**Proje > + Proje Oluştur > QR kodunu tarayın**) seçimini yapın.



Web Yönetimi

SSID'ye (Varsayılan: @Ruijie-bxxxx. xxxx; MAC adresinin son dört basamağını belirtir) bağlanın veya LAN portuna bir Ethernet kablosu takın ve ardından <http://10.44.77.254> adresini ziyaret edin. Bilgisayarın IP adresinin 10.44.77.250 olarak ayarlanması önerilir.